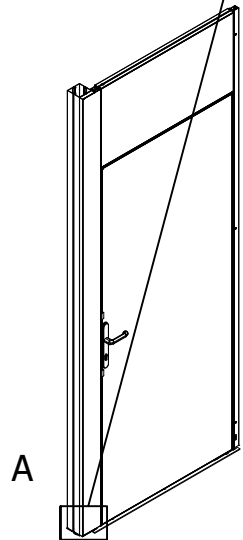
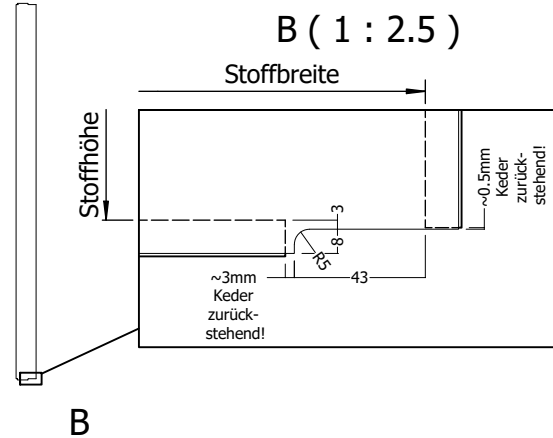
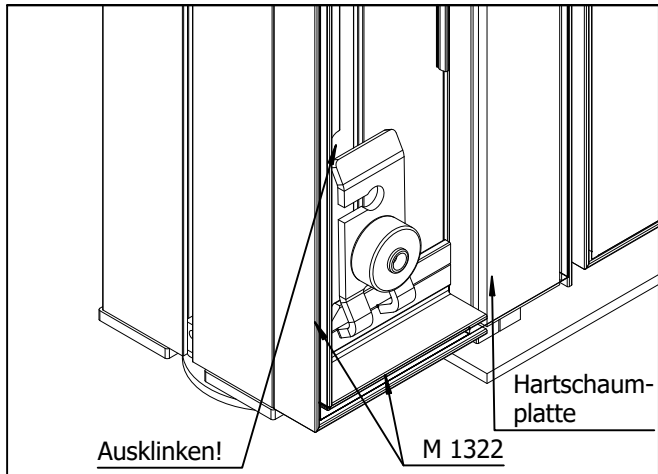


A (1 : 2.5) Detail



INFORMATION Stoff
verlängerter Stoff über Stütze M 1020

Stoffbreite: = Rahmenbreite (40 mm + 80 mm)

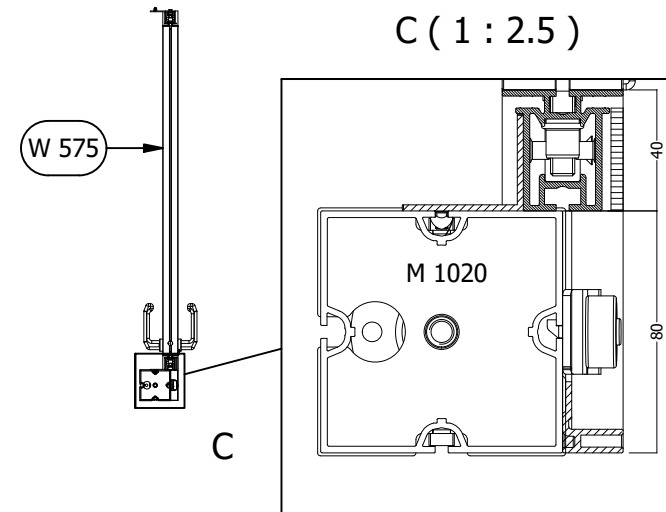
Stoffhöhe: = Rahmenhöhe/Stützenhöhe

(Eckausschnitte beachten!)

WICHTIG:
Es wird empfohlen, nur Stoffe mit Dehnung einzusetzen, desweiteren
sollten die Stoffe vorab mit den Rahmenelementen getestet werden!

Alle Maße in mm!
Die Zeichnung mit Bemassung behält grundsätzlich Ihre Gültigkeit!

C (1 : 2.5)



passend für W 575

Alle Maße in mm!