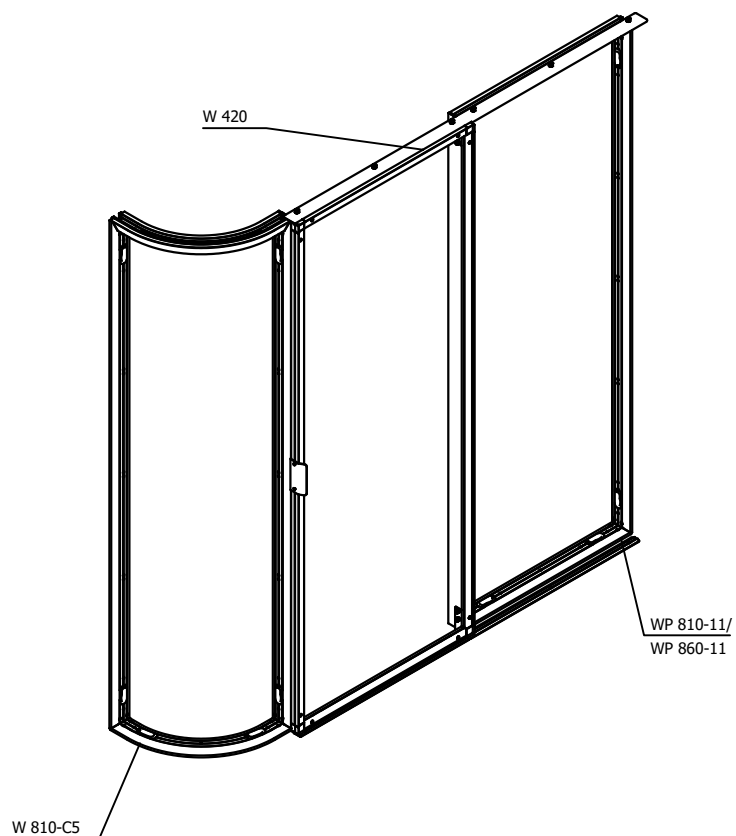
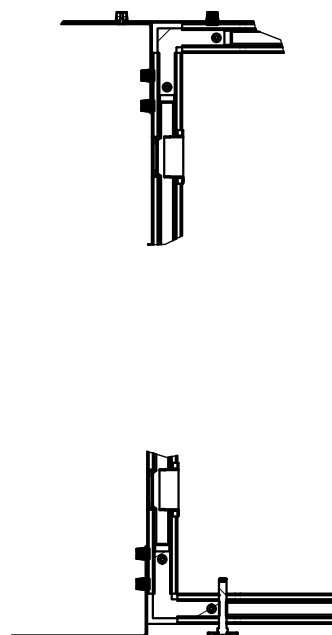


Einbau der Schiebetüre W 420 in eine octawall pro Wand (geeignet für octawall pro Rahmen ab 950 mm Breite zur Öffnungsseite)

### octawall pro

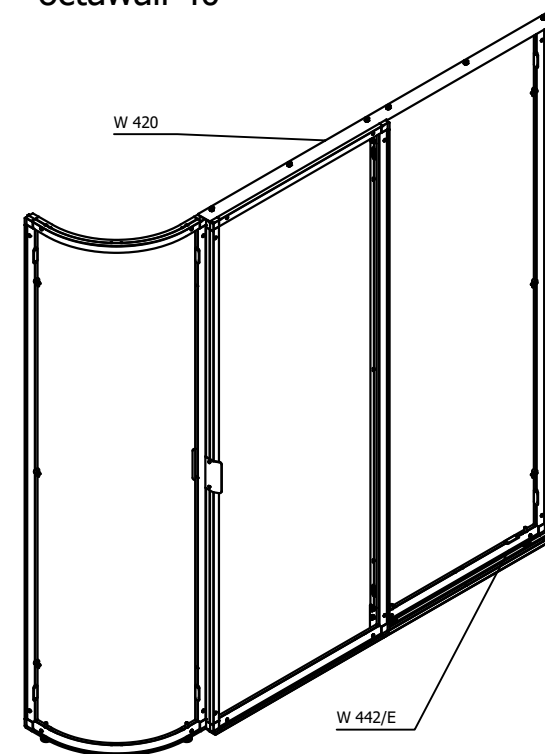


Einbau der Schiebetüre W 420 wird mit Befestigungssets OL 252 vorgenommen. Diese sind an der Bodenschiene W 420-8, an der Deckenschiene W 420-9 sowie an der Führungsschiene W 420-7 und werden an den umliegenden Rahmen in den Nuten befestigt.



Schiebtüreinbau der Türe W 420 in eine octawall 40 Wand (geeignet für octawall 40 Rahmen ab 950 mm Breite zur Öffnungsseite)

### octawall 40



Die Schiebetüre W 420 kann in 4 verschiedenen Varianten eingesetzt werden: innenliegend, außenliegend, sowie nach rechts oder links öffnend.