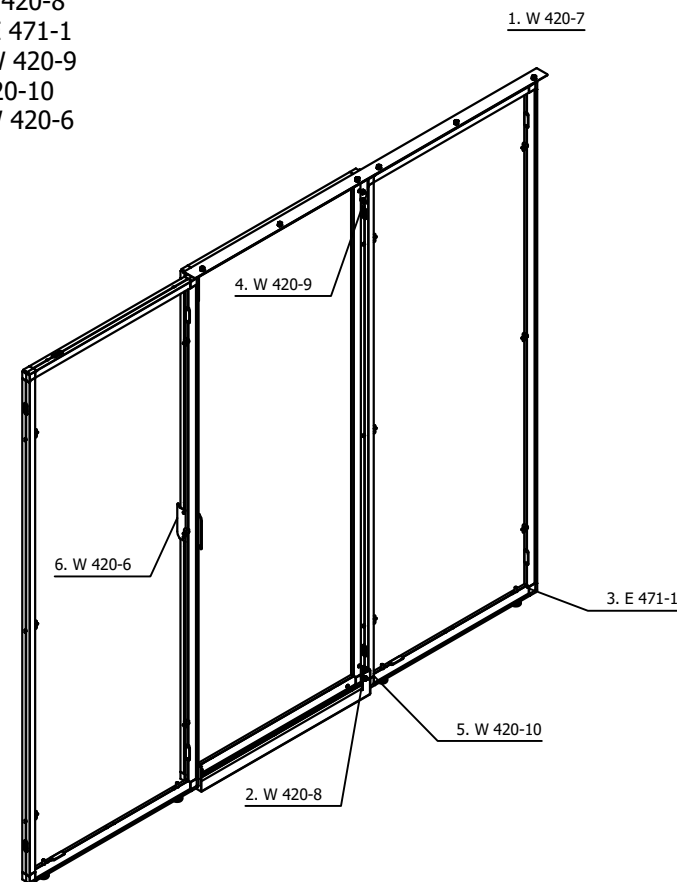
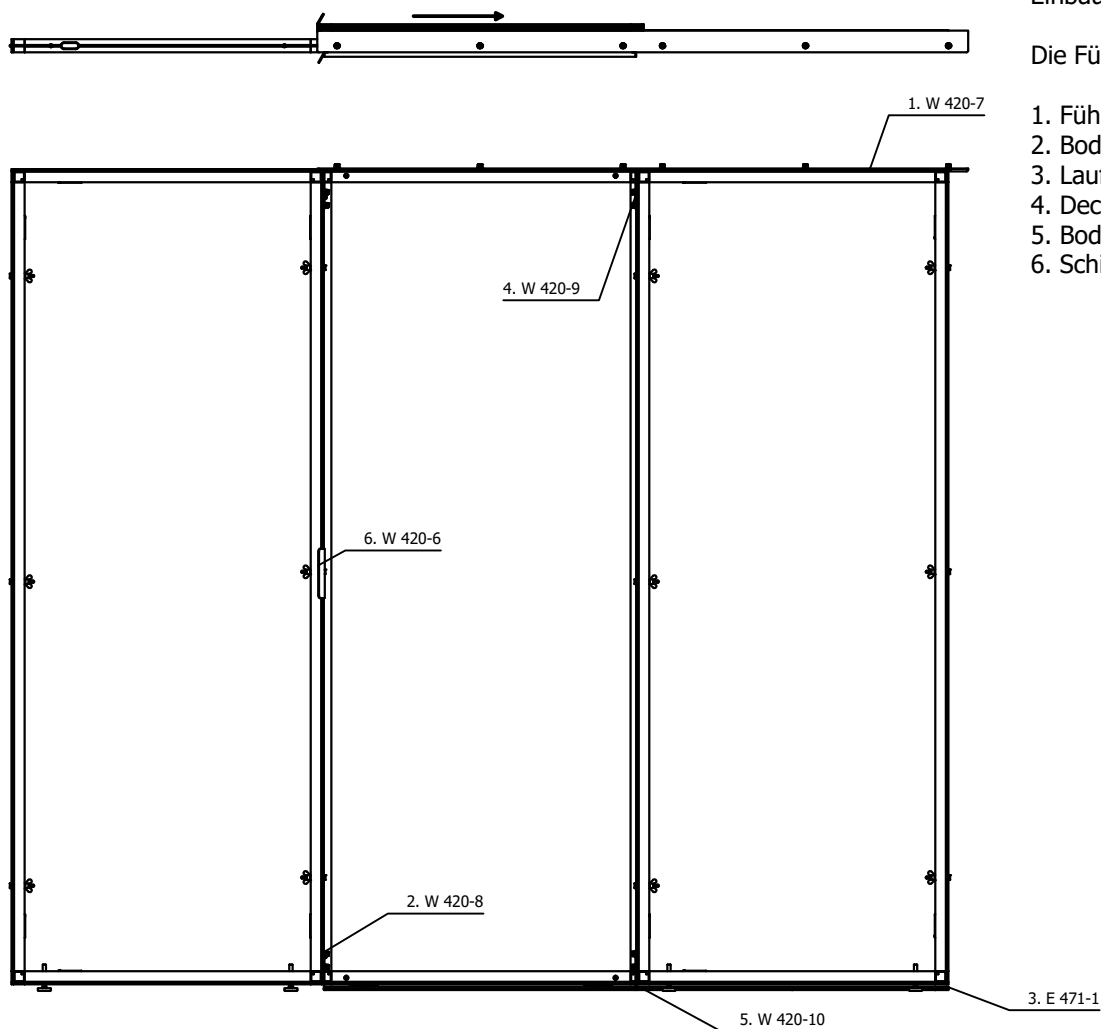


Variante 4: Schiebetür hinter der Wand öffnend. Türanschlag rechts.

Einbau als Schiebetür hinter der Wand öffnend. Türanschlag rechts.

Die Führung besteht aus den Teilen

1. Führungsschiene W 420-7
2. Bodenschiene W 420-8
3. Laufschuhprofil E 471-1
4. Deckenschiene W 420-9
5. Bodenblech W 420-10
6. Schiebetürgriff W 420-6



TIMBOWW420A2HR E-000577-1614A-T002HR A Freigegeben 22.11.2021 FW