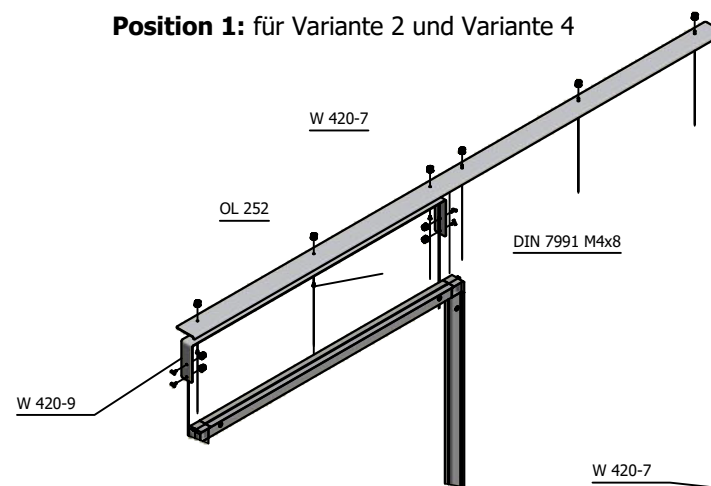


Montage der Führungsschiene W 420-7 mit der Deckenschiene W 420-9

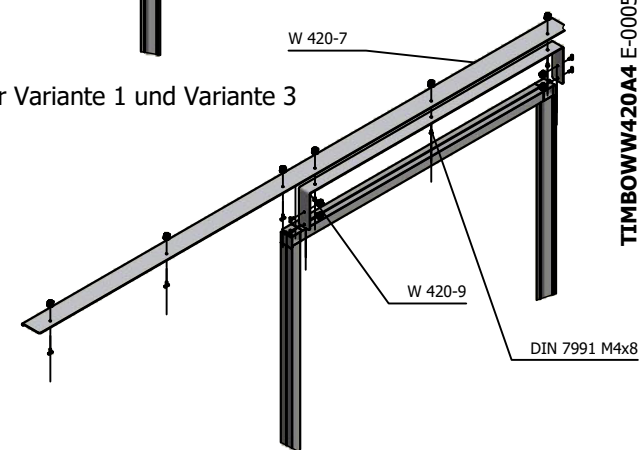
Die Führungsschiene W 420-7 wird mit der Deckenschiene W 420-9 mit 3 Schrauben DIN 7991 M4x8 und 3 Rändelmuttern OL 252 verschraubt.

Die Deckenschiene W 420-9 kann an die Führungsschiene W 420-7 in zwei Positionen verschraubt werden.

Position 1: für Variante 2 und Variante 4



Position 2: für Variante 1 und Variante 3



TIMBOW420A4 E-000577-1614A-T004 A Freigegeben 22.11.2021 FW