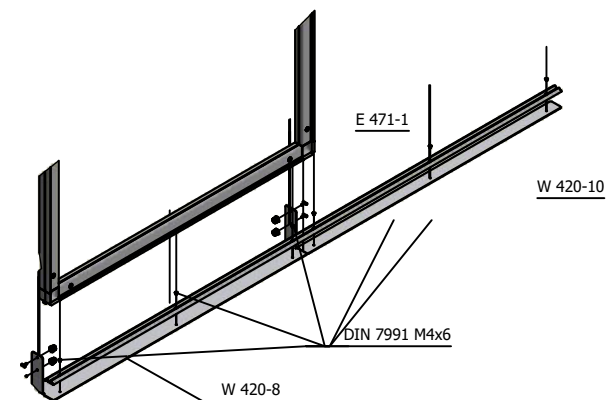


Montage der Bodenschiene W 420-8 und dem Bodenblech W 420-10 mit dem Laufschuhprofil E 471-1.

Die Bodenschiene W 420-8 und das Bodenblech W 420-10 werden mit dem Laufschuhprofil E 471-1 mit 6 Schrauben DIN 7991 M4x6 verschraubt.

Die Bodenschiene W 420-8 und das Bodenblech W 420-10 können mit dem Laufschuhprofil E 471-1 in zwei verschiedenen Positionen verschraubt werden.

Position 1: für Variante 2 und Variante 4



Position 2: für Variante 1 und Variante 3

