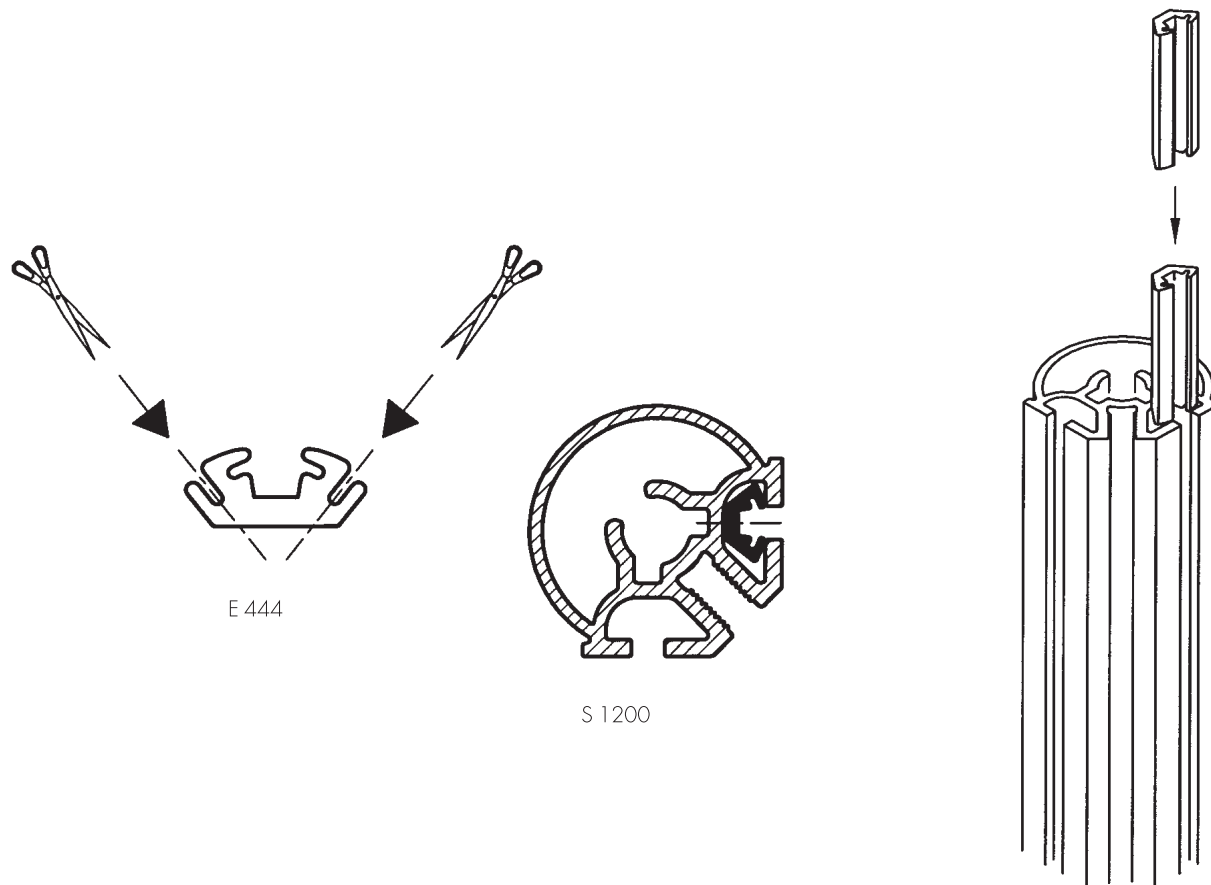


**Rework on E 444:**



TI-NL-101.06.01.09/05 SHIFT