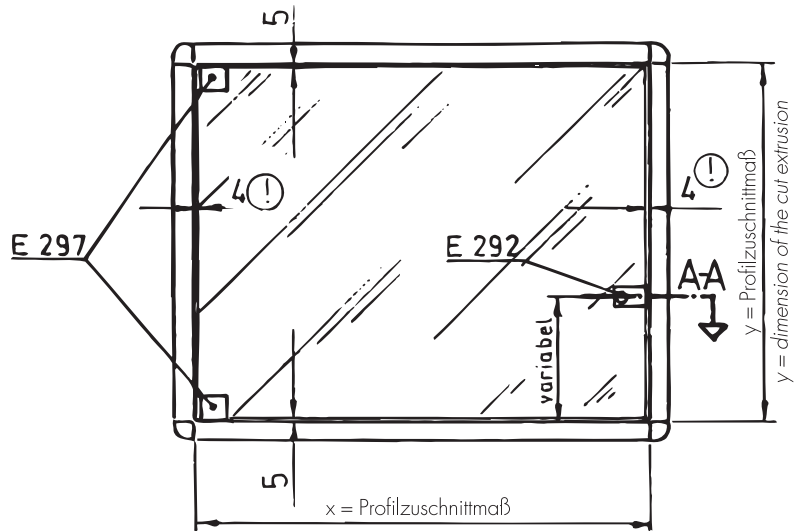


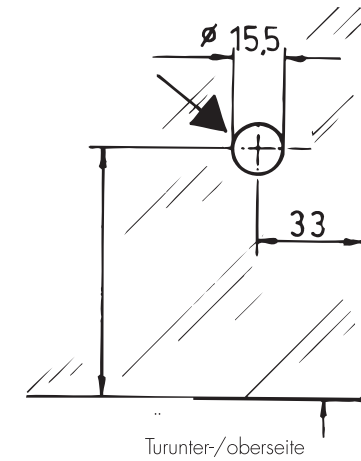
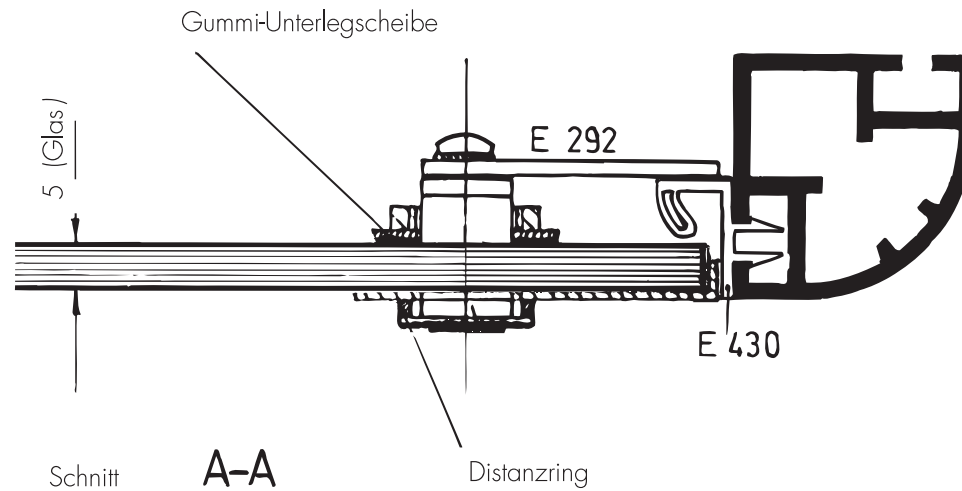
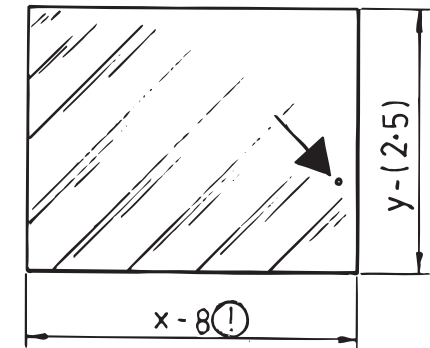
Verwendete Systembauteile: E 297, E 292, E 430 (gezeichnet DIN links)



Empfohlene Glasstärke: 5 mm (max. 6 mm)

Hinweis für max. Türegroße (Glasmaße) siehe Blatt 4.1

Glastürmaße:



! Achtung!
geändert 1/92

TI NL-13 09/05 SHIFT