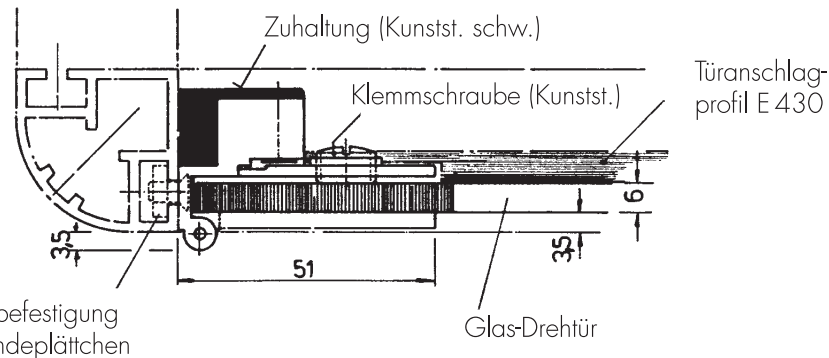
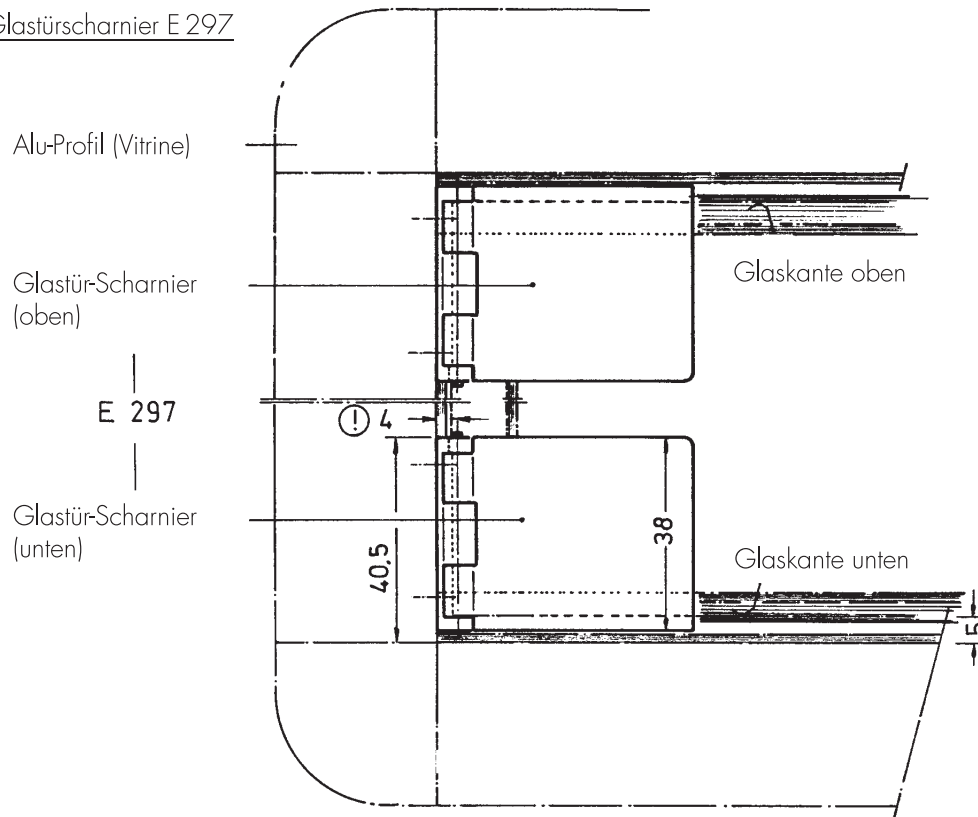
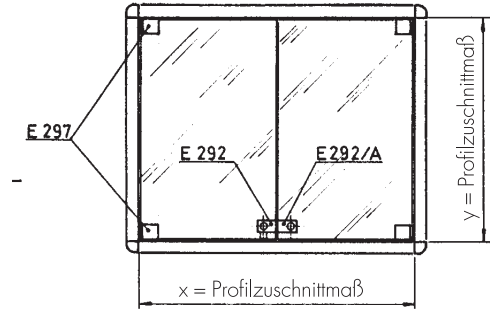


Detail: Glstürscharnier E 297



Wichtig:  
zur Glasbefestigung  
keine Bohrung erforderlich!

Scharnierbefestigung  
mit Gewindeplättchen



E 297 = 1 Garnitur besteh. aus:  
1 x Glastürsch. oben  
1 x Glastürsch. unten

ⓘ Achtung!  
geändert 8/91

TI NL-15 09/05 SHIFT