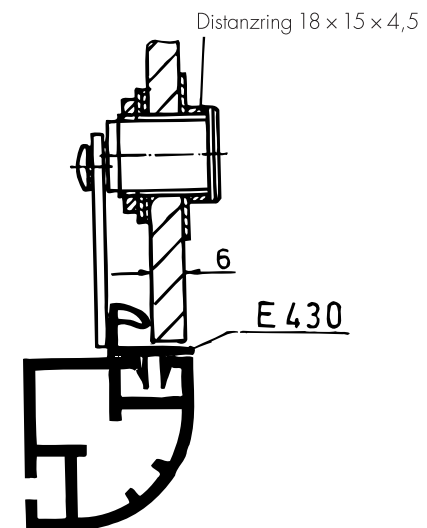
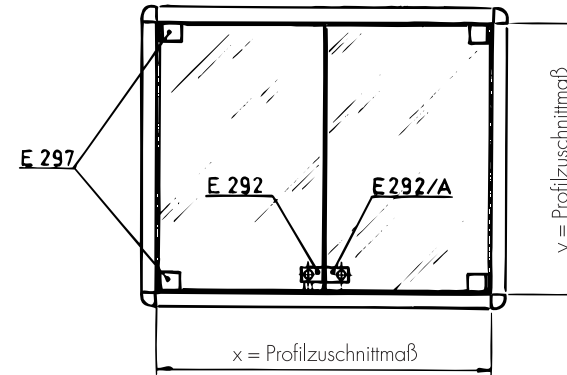
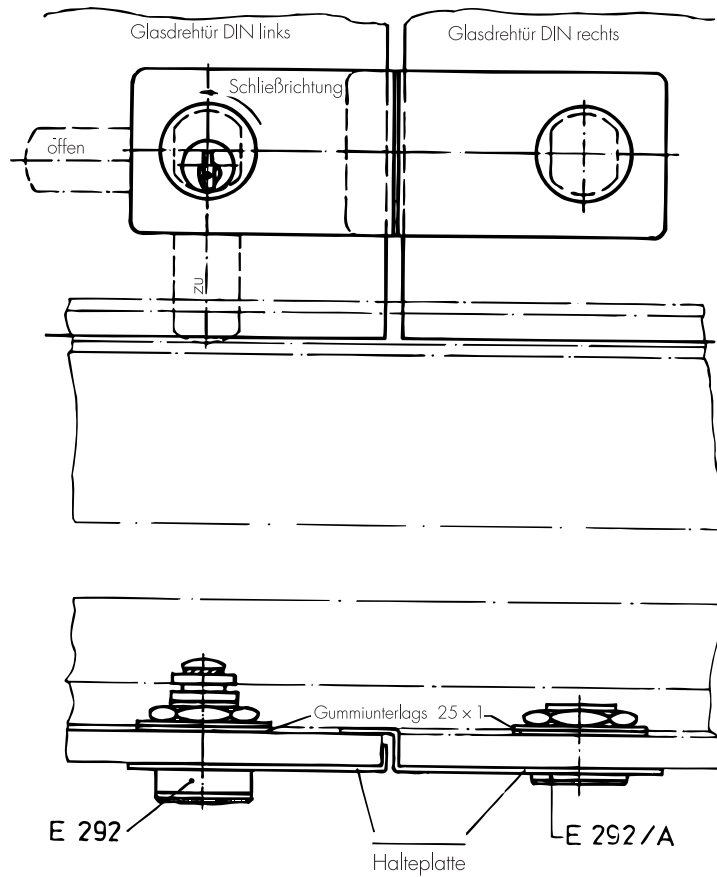


Detail: Hebelriegelschloß E 292



TI NL-16 09/05 SHIFT