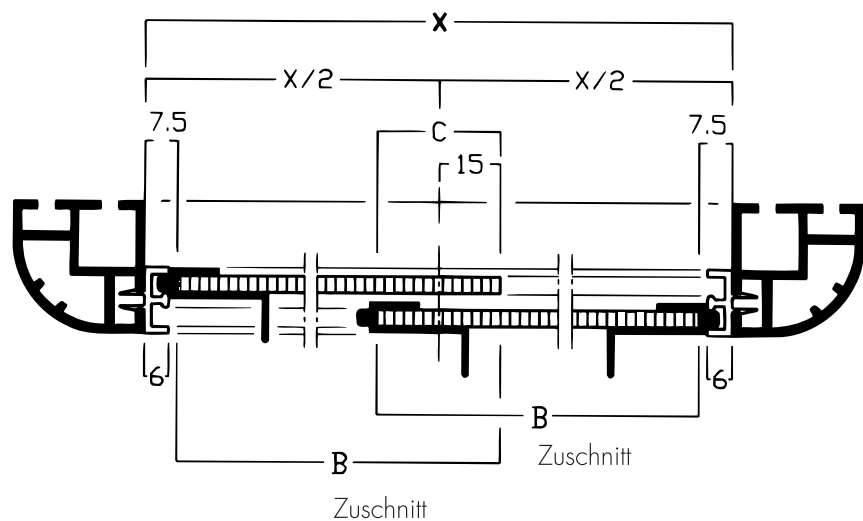


in Verbindung mit Schiebetür-Profilen E 400 + E 401 + E 410, E 410/AL



Schiebetüren 4 mm –  
Holz, C = 30 mm

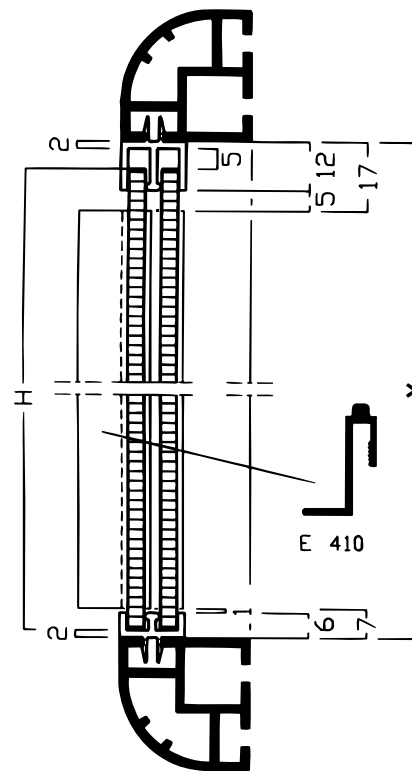
Schiebetüren-Breite:

$$\text{Zuschnitt } B = \frac{X}{2} + 7.5$$

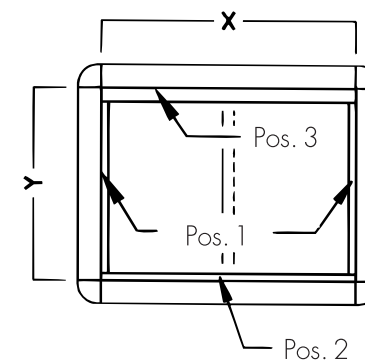
Schiebetüren-Höhe:

$$\text{Zuschnitt } H = Y - 9$$

(Tür nachträglich  
aus-/einhängbar)



$$\text{Zuschnitt } E 410 = Y - 24$$



- Pos. 1  
länge E 401 = Y - 18
- Pos. 2  
länge E 401 = X
- Pos. 3  
länge E 401 = X