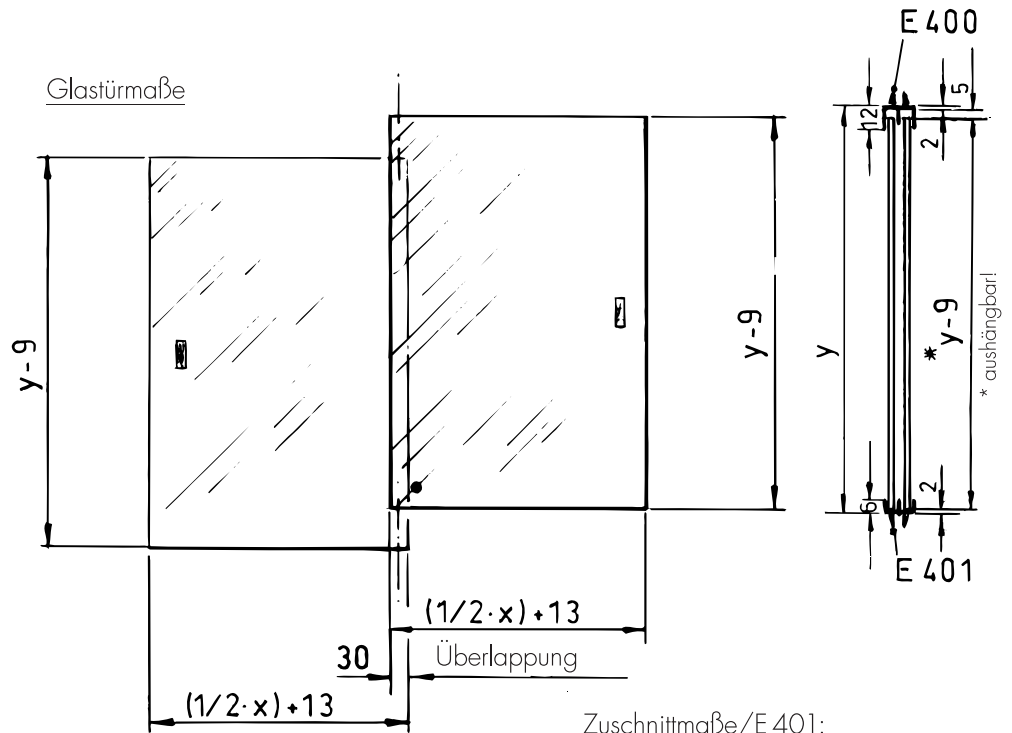
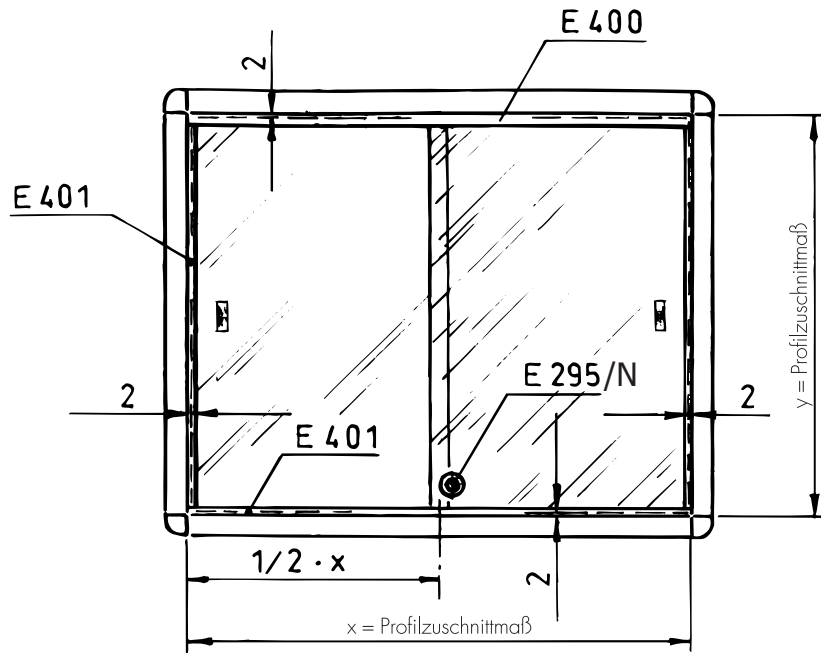


Verwendete Systemteile: E 400, E 401, E 295/N

Empfohlene Glasstärke: 4 mm



Zuschnittmaße/E 400:
1 Stck. (oben) Länge: x

Zuschnittmaße/E 401:
1 Stck. (unten) Länge: x
2 Stck. Länge: $y-18$

► Hinweis für max. Türeggröße
(Glasmaße) siehe Blatt NL-4.1