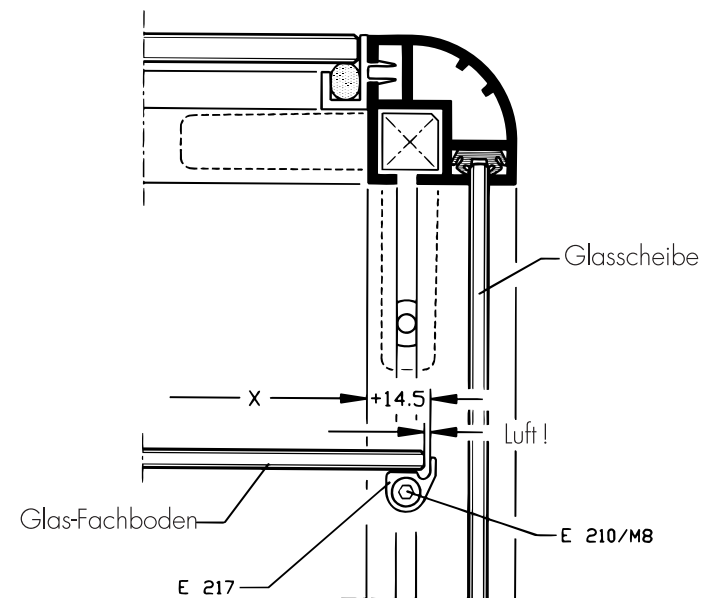
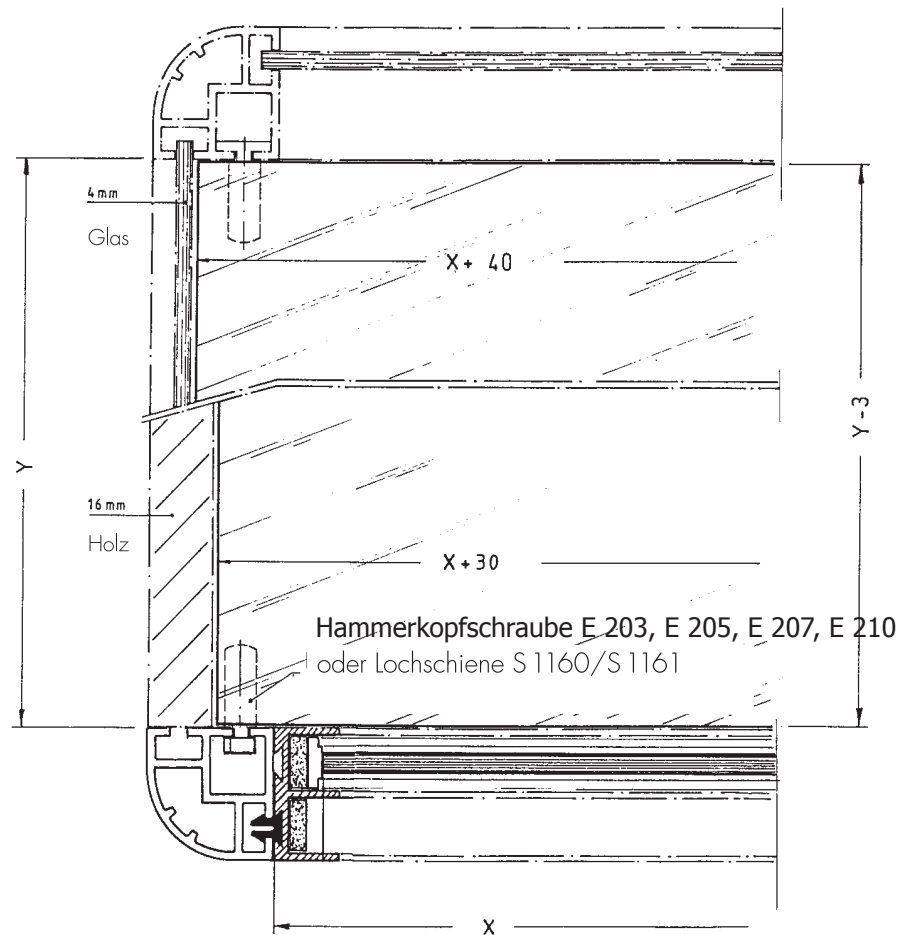


in Verbindung mit Viertelkreisprofilen S 1105, S 1303, S 1125

Tablar-Maße



Empfehlung:  
 Glasmaß abzüglich 1mm – Luft festlegen!  
 (Maß 14,5 = rechnerisches Nullmaß)

TI NL-24 05.1992.09/05 SHIFT