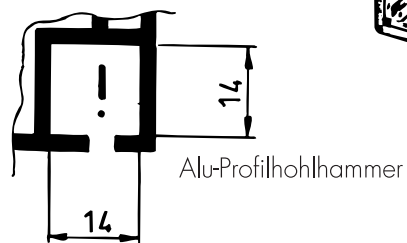
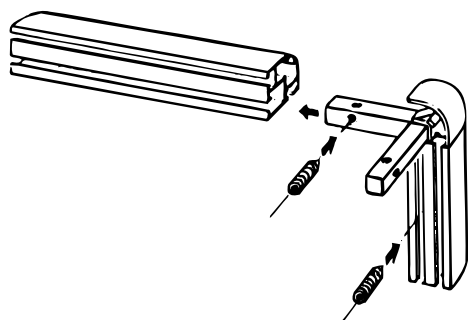
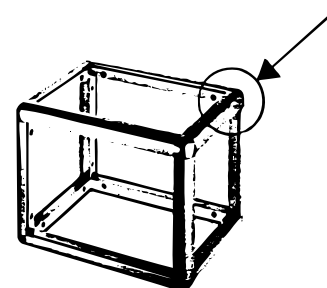
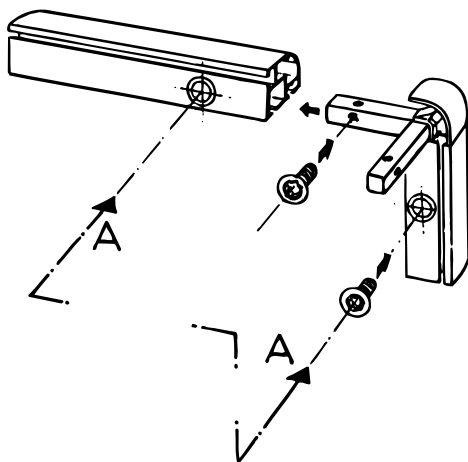


Verwendung von Senkkopfschrauben oder Klemmschrauben (Gewindestiften)

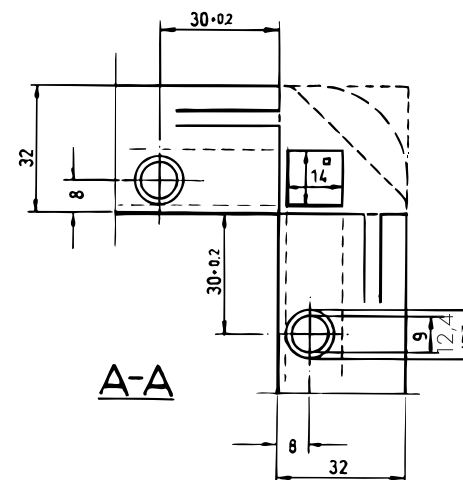
Gültig für alle Eckverbinder mit 4-Kant-Anschlußschenkel 14 mm



Beispiel 1: Klemmschrauben (M6)
keine Bohrung im Aluprofil S 1105 erforderlich!



Beispiel 2: Senkkopfschrauben (M6)
Profile müssen gebohrt und gesenkt werden!



Bohrmaße: für Eckverbindermontage mit
Torx-Senkkopfschrauben E 111/m
Bohrschablone BS 3 verwenden:

TI NL-25 09/05 SHIFT