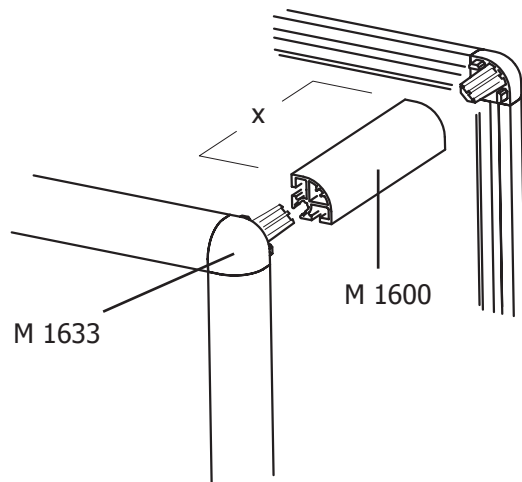
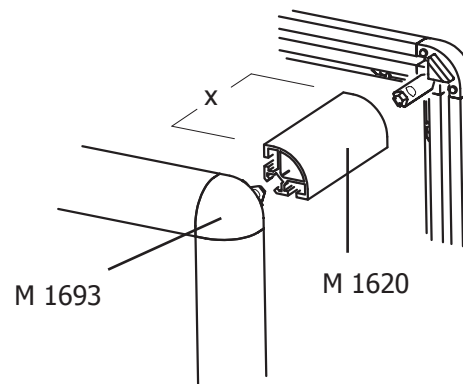


Kleinstes Längenmaß für ein Viertelkreisprofil M 1600
zwischen zwei Eckverbindern M 1633/M 1632

x = 55 mm



x = 55 mm



x = 60 mm

