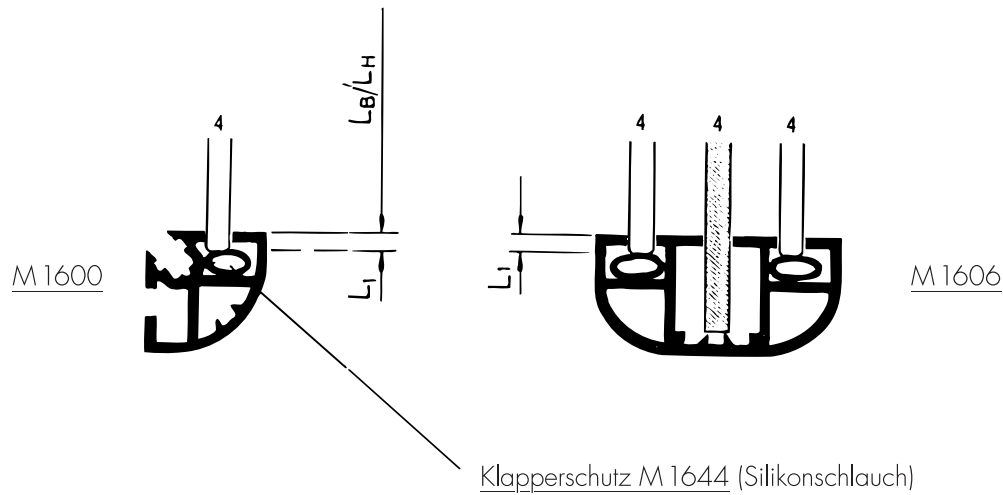


bei Verwendung von Klapperschutz-Silikonschlauch M 1644

Profile M 1600, M 1606

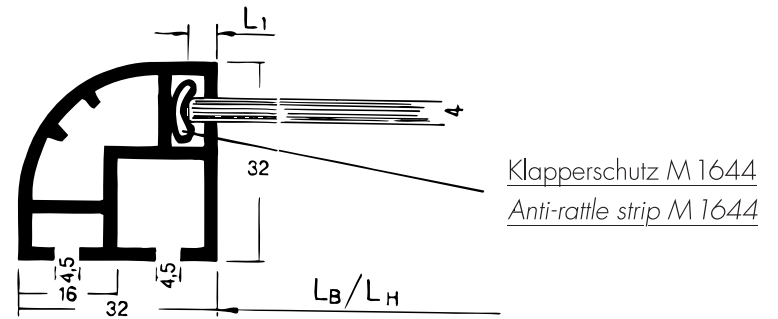


Bestimmung der Glasgrößen:

$L_1 = 4 \text{ mm}$ (Eindringtiefe)

Glaszuschnitt = $L_B + 8 \times L_H + 8$

Viertelkreisprofil S 1105



Bestimmung der Glasgrößen:

$L_1 = 5 \text{ mm}$ (Eindringtiefe)

Glaszuschnitt = $L_B + 10 \times L_H + 10$