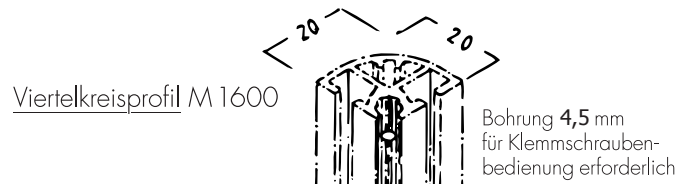
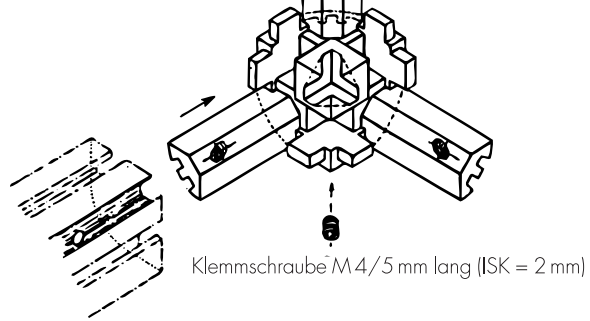


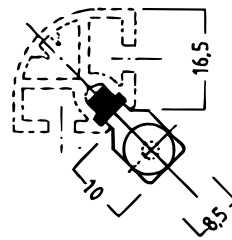
Technische Details:



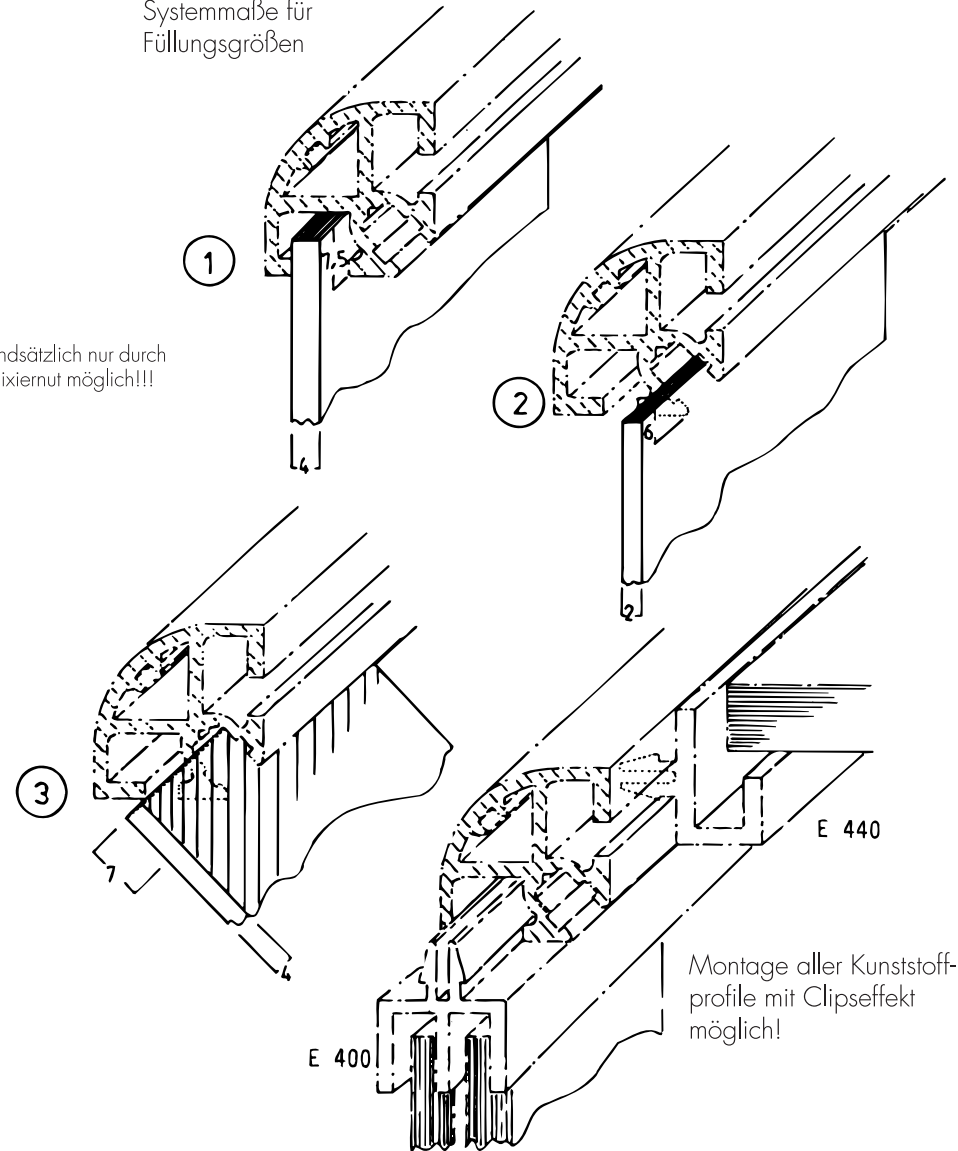
Eckverbinder M 1633



Fachbodenträger-Montage grundsätzlich nur durch einfädeln in Längsrichtung der Fixiernut möglich!!!



Systemmaße für Füllungsgrößen



Montage aller Kunststoffprofile mit Clipseffekt möglich!

TI NL-47 09/05 SHIFT