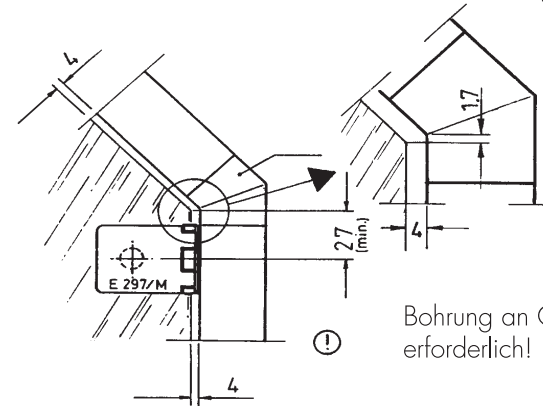
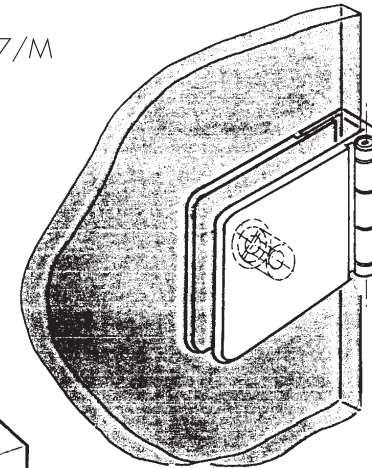
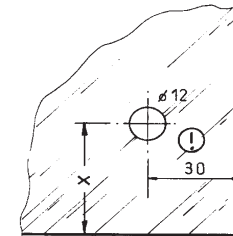


Zinkdruckguß, matt verchromt
 mit Befestigungszubehör, für 4–6 mm Glasstärken
 (passend zu Glastürscharnier E 297)
 rechts/links universell einsetzbar

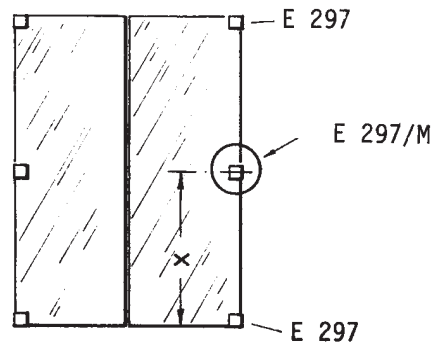
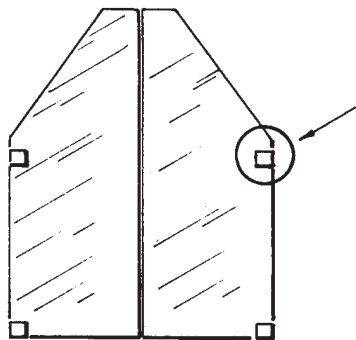
E 297/M



Bohrung an Glastüre erforderlich!



Anwendungsbeispiele:



⚠ Achtung!
 geändert 8/91

