

Bohrbilder für Schloßmontage

vernickelt, mit Abdeckung – Kunststoff schwarz
für Platten 4 mm (max. 6 mm)

Zubehör: 2 Befestigungsschrauben
(für 4 mm Platten)

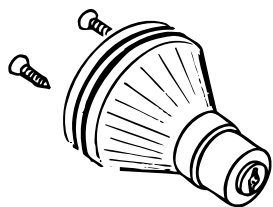
2 Gummiringe für Bohrbild ①

2 selbstklebende Gummiringe für Bohrbild ②

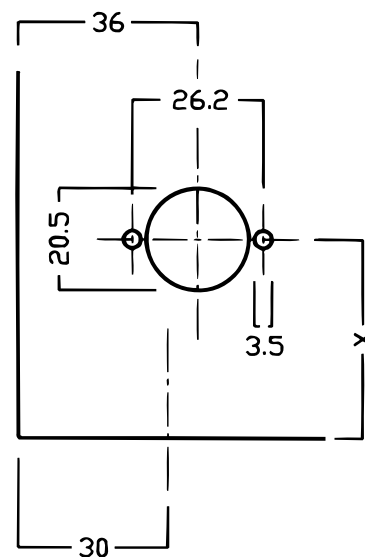
2 Schlüssel

Ausführung: Standardschließung Nr. 464

vs = verschiedenschließend

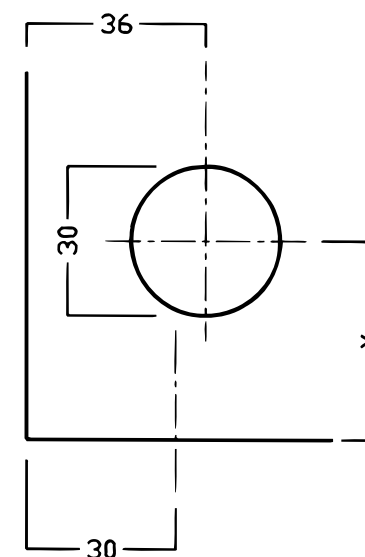


in Holzschiebetüren: ①

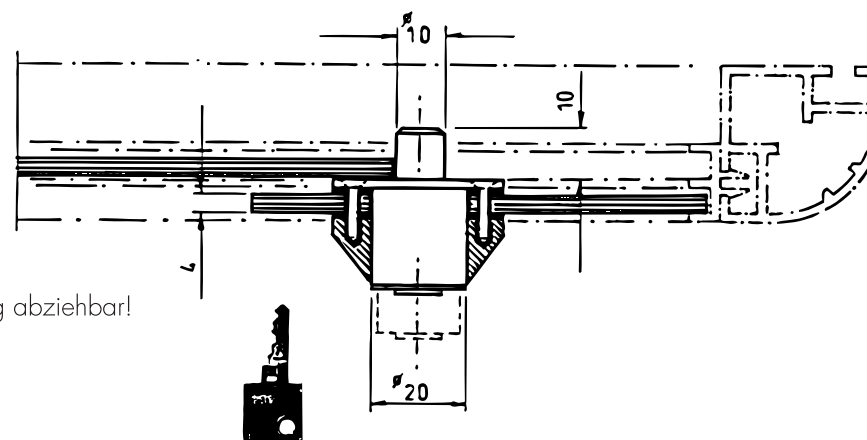


Türüberlappung

in Glassschiebetüren: ②



Türüberlappung



Schiebetürschloß:
Standardschließung Nr. 464
wie E 291/E 292

Schlüssel in Sperr- und Offenstellung abziehbar!