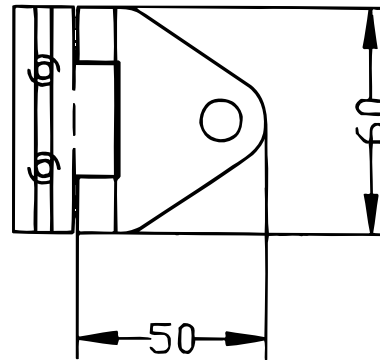
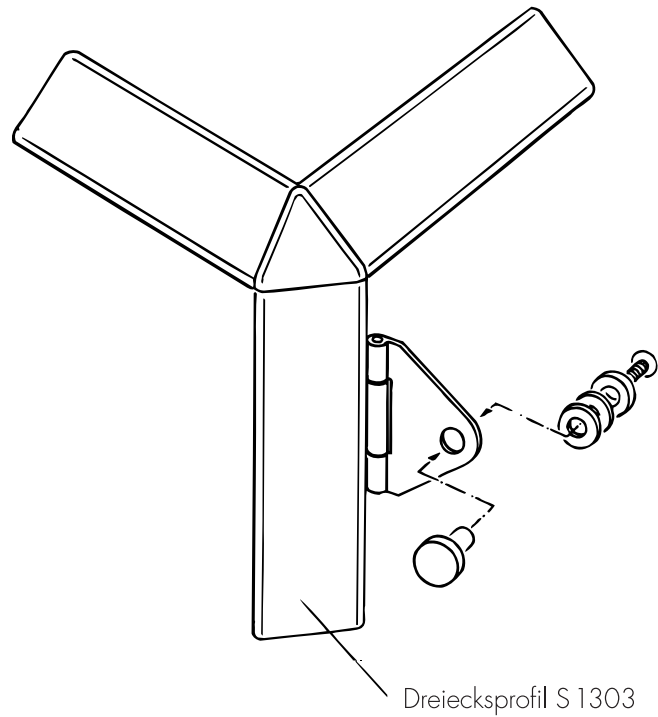
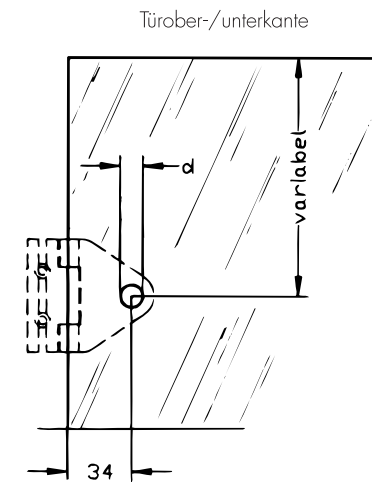


Alu, natur eloxiert
oder pulverbeschichtet
mit Schraubenzubehör
für Glas- und Holzdrehtüren
verwendbar wie E 290



Lochbild für Glas- oder Holzdrehtüren



d = 11 mm bei Holztüren
d = 12 mm bei Glastüren