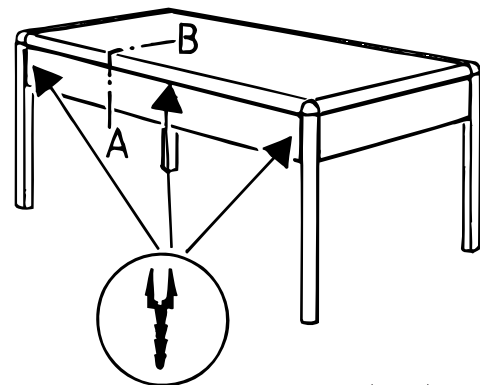


Verbindungsprofil E 452

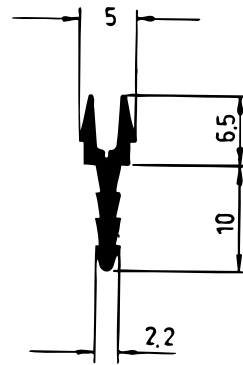
TI-NL-59

Kunststoff hellgrau
für Holzplatten ab 13 mm
5000 mm lang

Das Verbindungsprofil hält durch
Klipstechnik in den Systemnuten.
Holzplatten können daher nachträglich
eingeklipst werden!

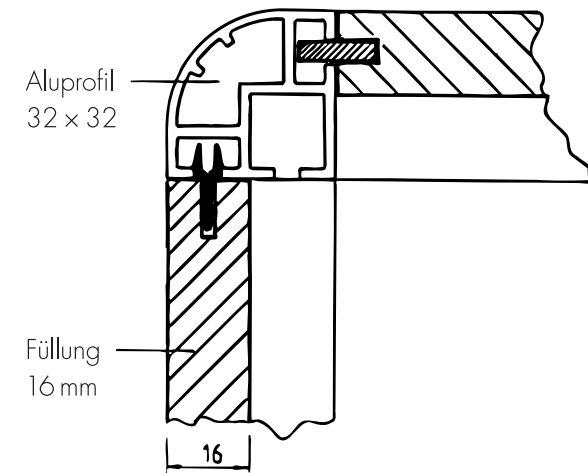


Anwendungsbeispiel:
Tischelement

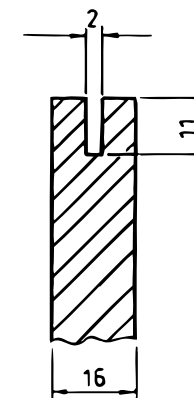


Technische Informationen

A - B



Platten stirnseitig genutet!



TI NL-59 11.1991.09/05 SHIFT