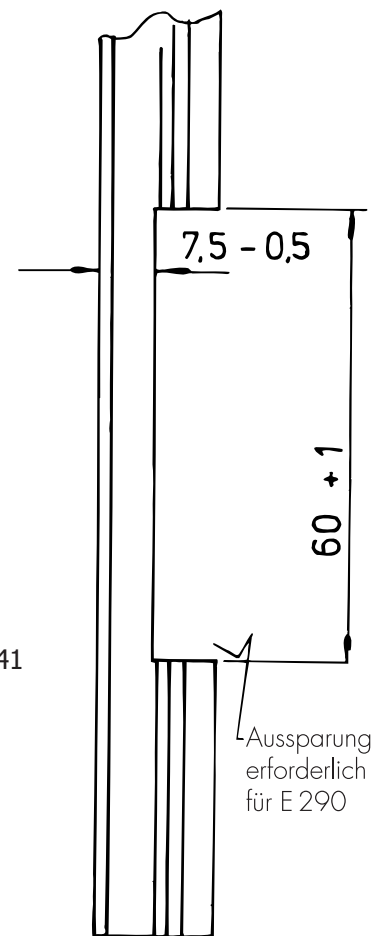
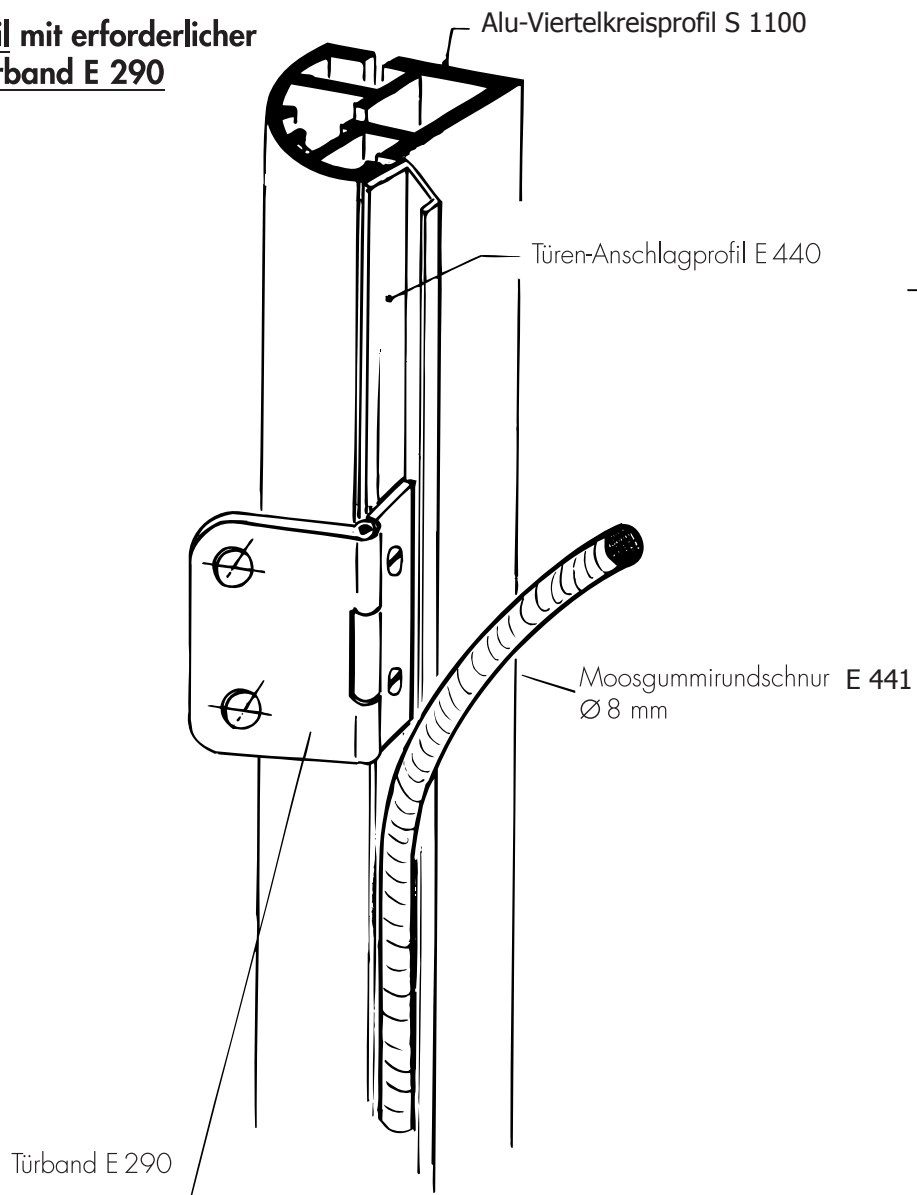


Türenanschlagprofil mit erforderlicher Aussparung für Türband E 290



M 1:1



TI-NL-5 09/05 SHIFT