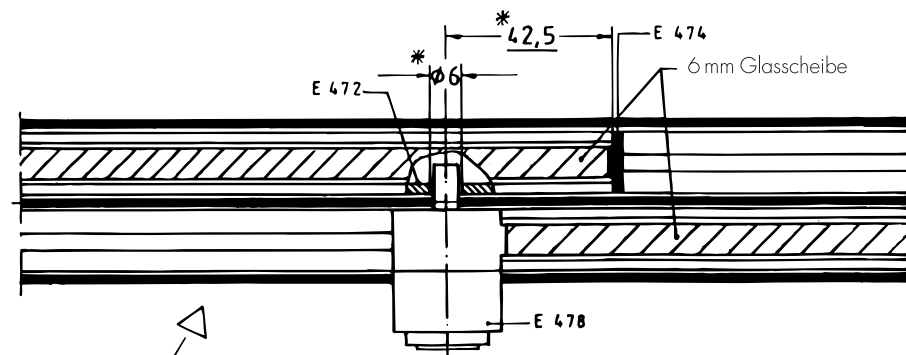
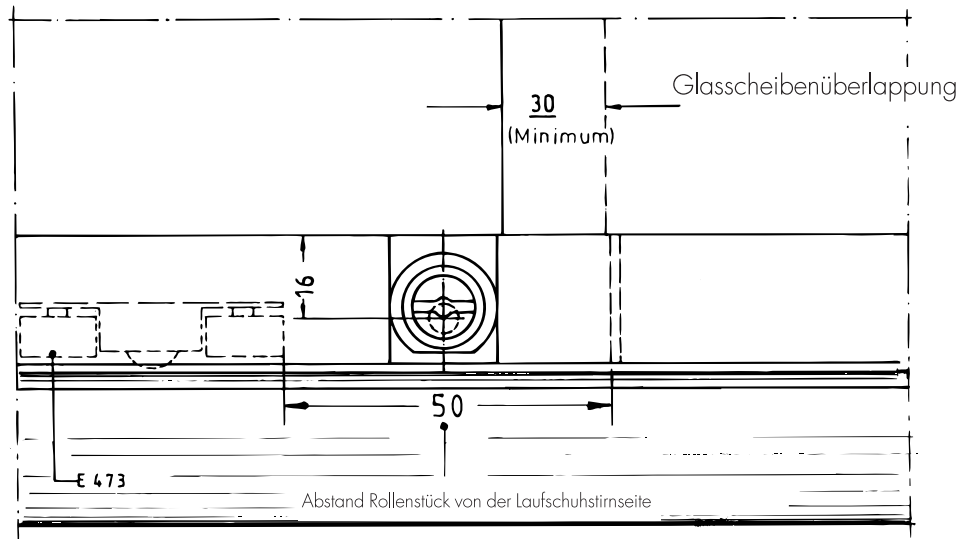
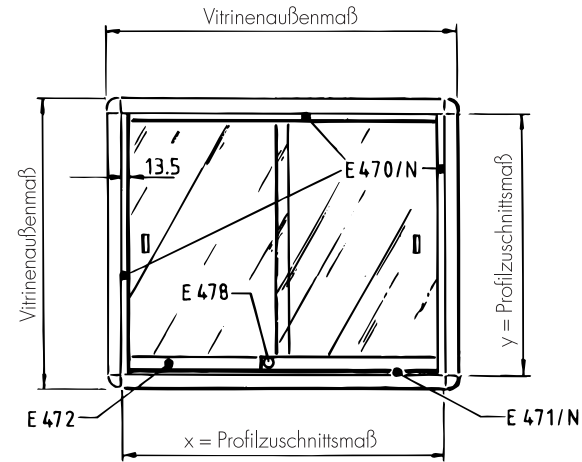


in Verbindung mit E 470/N ...



Darstellung ohne Aushängesicherung E 485

Neuversion



Wichtig:
Gewinde M 3 schneiden
für Befestigung

* = Bohrung in E 472

