

$$x_A = X - 54,5$$

$$y_A = Y - 45$$

$$x_I = X - (b \cdot 0,4142) - 42,5$$

$$y_I = Y - (2 \cdot b \cdot 0,4142) - 21$$

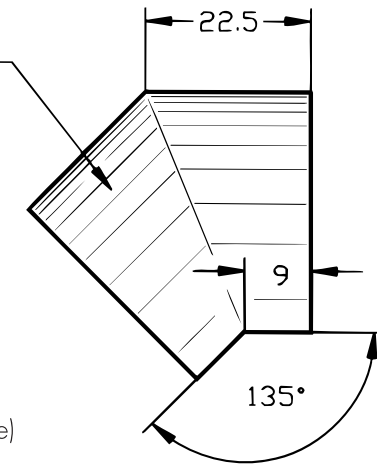
Neuteile:

- S 1338 /I
- S 1339 /I
- S 1178 /I
- S 1179 /I

/I = Innenecke

Detail A
(Draufsicht/Außenecke)

- S 1338
- S 1339
- S 1178
- S 1179



Detail B
(Draufsicht/Innenecke)

