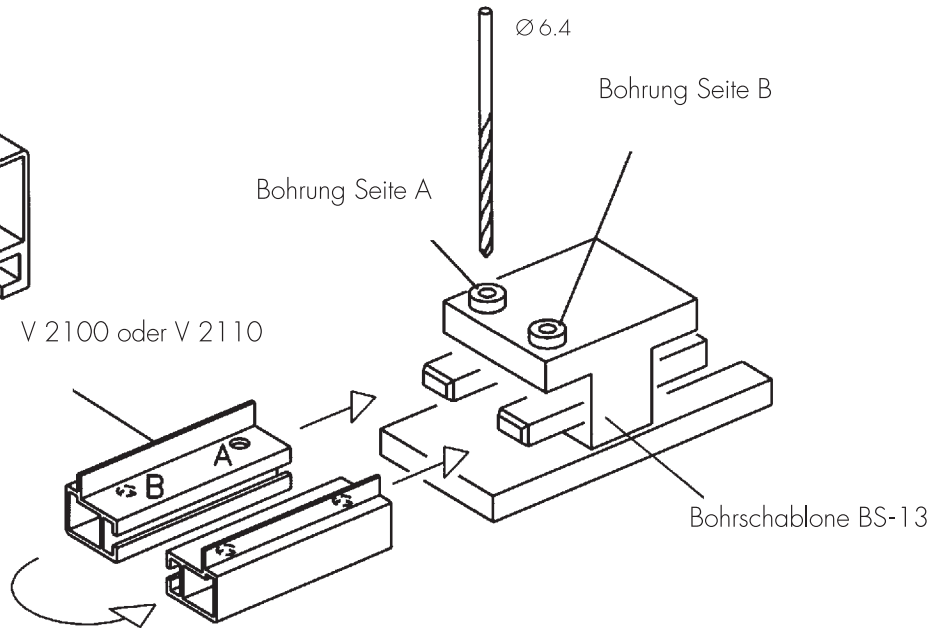
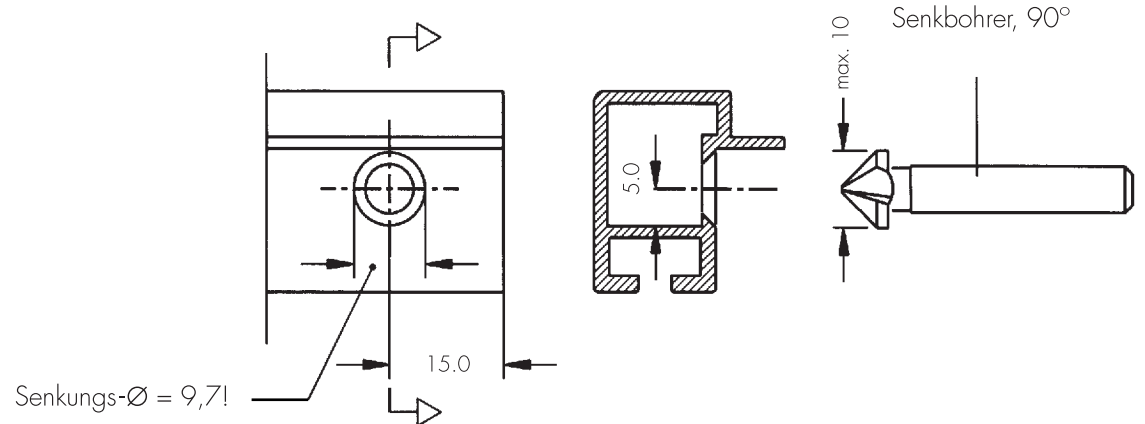


V 2212 Anzugschraube für Eckverbinder

Gewinde im Eckverbinder wird durch selbstschneidende Senkkopfschraube geformt!



Rationelle Montage:
Montage mit Akku-Schrauber



Senkungs-Ø = 9,71

TI NL-83 12.1994.09/05 SHIFT