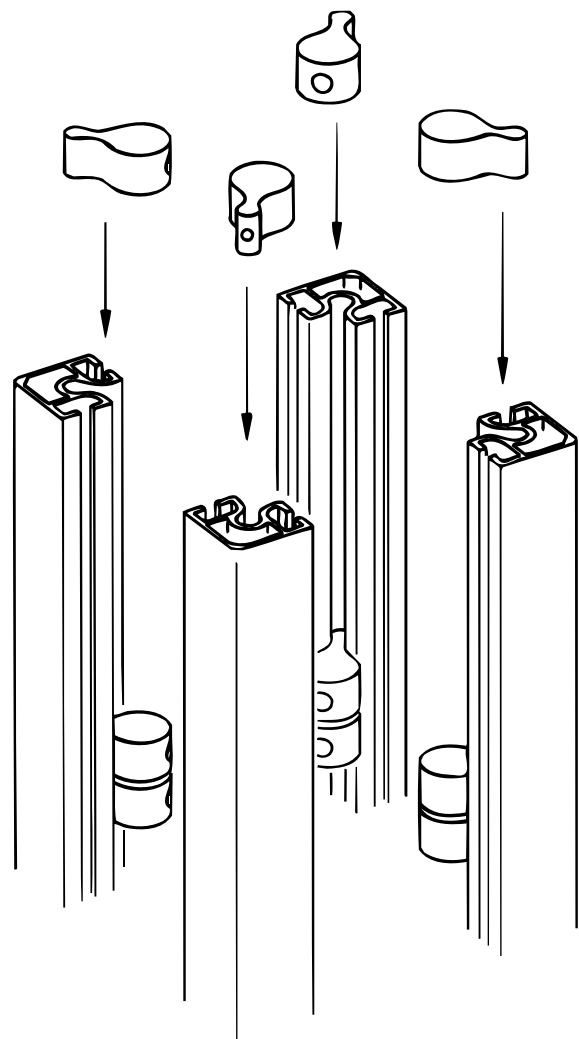
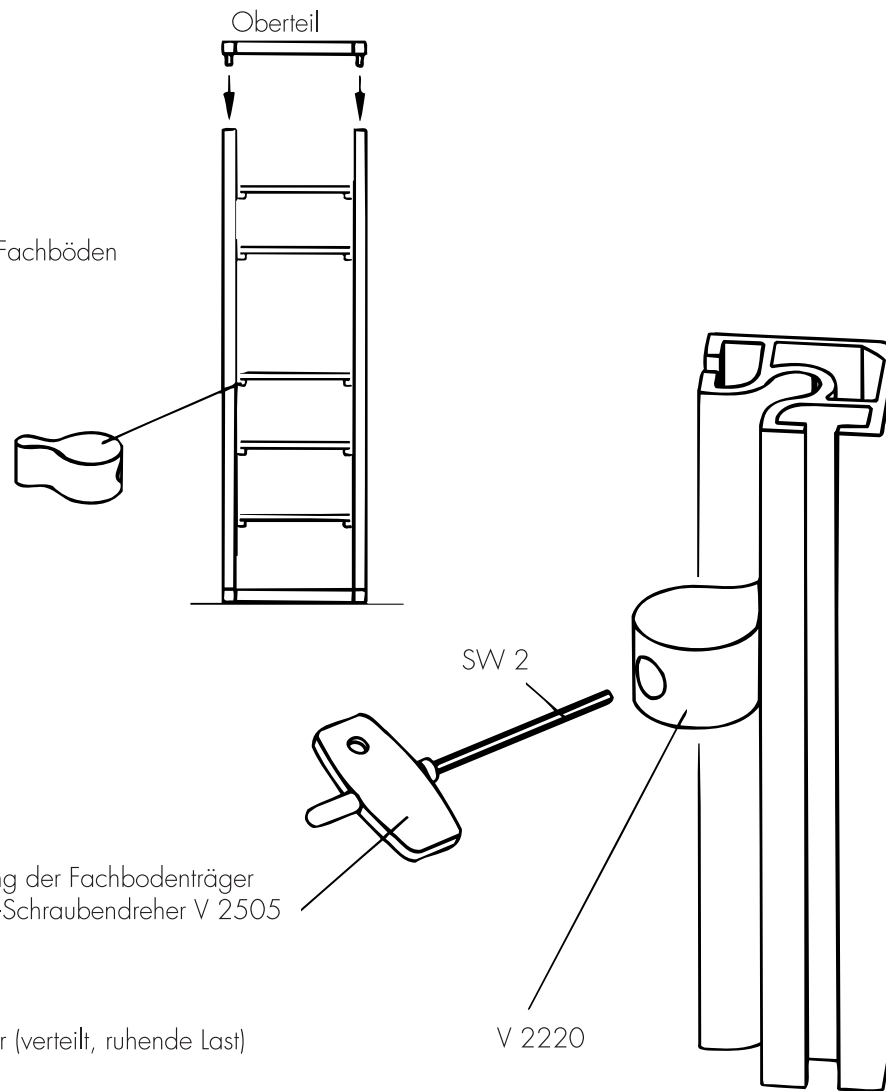


Achtung: Vor dem Aufsetzen des Oberteils Fachbodenträger (4 Stück pro Fachboden) einführen!



Fachbodenträger mit Klemmschraube (M4)

Beispiel:
Vitrine mit Fachböden



Fachbodenträger belastbar (verteilt, ruhende Last)

20 kg / V 2220