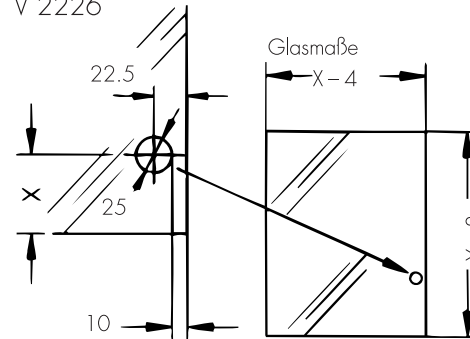
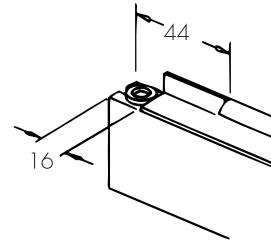


Hinweis:
Türanschlagprofil nur an
Anschlagseite genügt

Detail:
Bohrung für Glasürschloß
V 2226



Bei Verwendung von E 430 oben und unten:
E 430 gem. Skizze aussparen



Glastürmontage:
Scharniere in Öffnung der Einpreßbuchsen stecken, Hebel öffnen!
Oberes Scharnier mit Klebestreifen provisorisch an oberer Zarge
fixieren, Glastür in beide Scharniere einführen, Hebel oben und
unten schließen!

