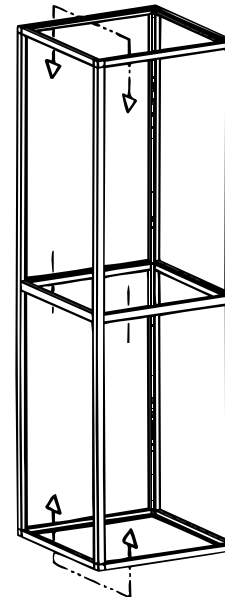
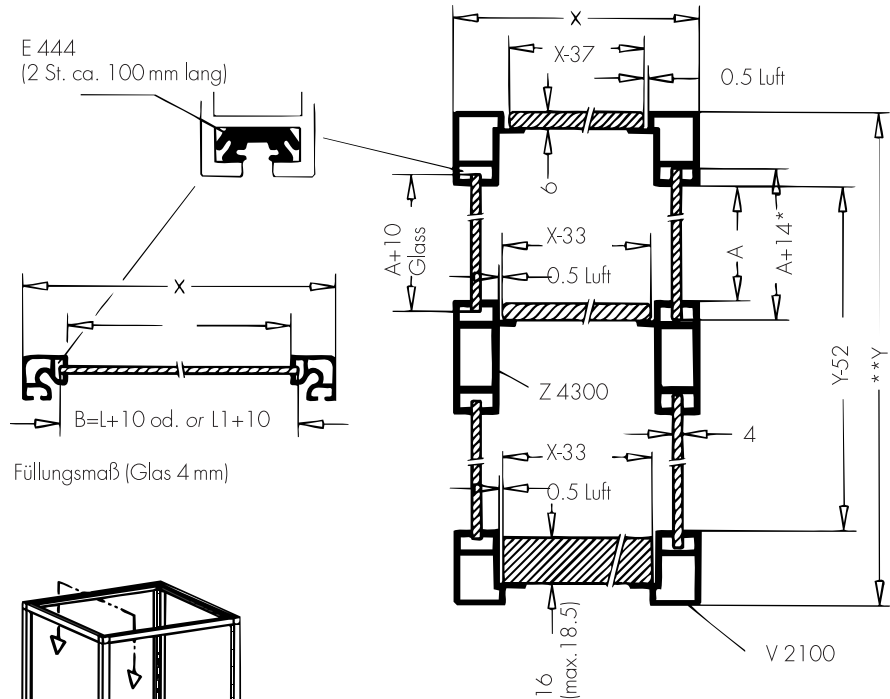
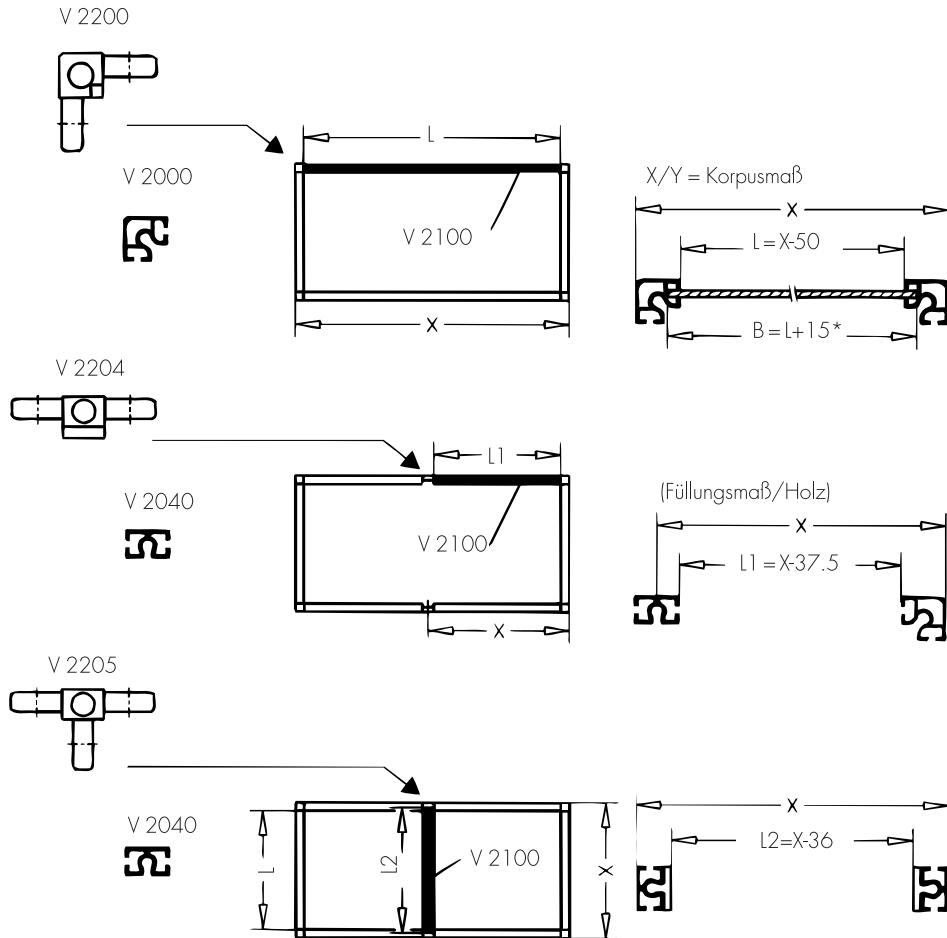


Schnittlängen für Rahmenprofile



- ** Schnittlängen für Stützen-Profile
Maße für Seitenfüllungen und Fachböden (Glas/Holz)
- * Exakte Füllungs-Zuschnitte verbessern die Stabilität