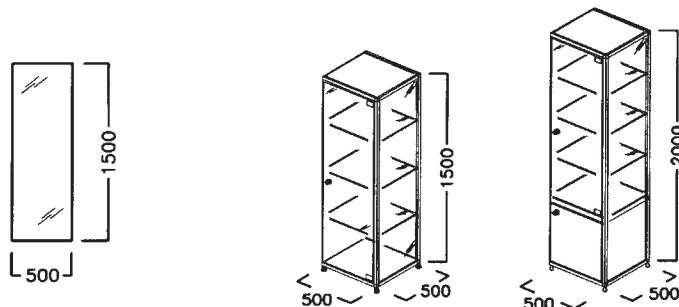
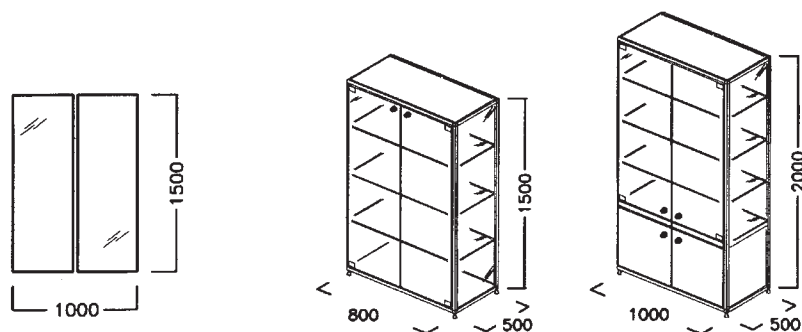


Drehtüren einflügelig
mit 2 Türbändern V 2225



Drehtüren zweiflügelig
mit je 2 Türbändern V 2225



Empfehlungen für Maximalmaße bei Bauweise mit V 2000-Systemteilen sind Richtwerte, die sich auf normalen Gebrauch beziehen und auch im Hinblick auf die daraus resultierenden Profil-Skelettkonstruktionen unterschiedlich bewertet werden müssen.

So ergibt sich bei einem Regal mit Holz-Seitenwänden eine andere Grundsteifigkeit als bei einer reinen Glasvitrine. (Hebelwirkung der geöffneten Drehtür, Platzbedarf!)

Gürtellinien aus Zargenprofilen erlauben größere Dimensionen.

Ein sorgfältiges Einhalten von Maßempfehlung für Füllungen und Einlegeböden aus Holz oder Glas ist Grundvoraussetzung für praxiserichte Stabilität.

Senden Sie uns im Zweifelsfalle eine einfache Skizze, der wir die relevanten Abmessungen entnehmen können und machen Sie Angaben zu den beabsichtigten Ausfachungen bzw. Füllmaterialien.