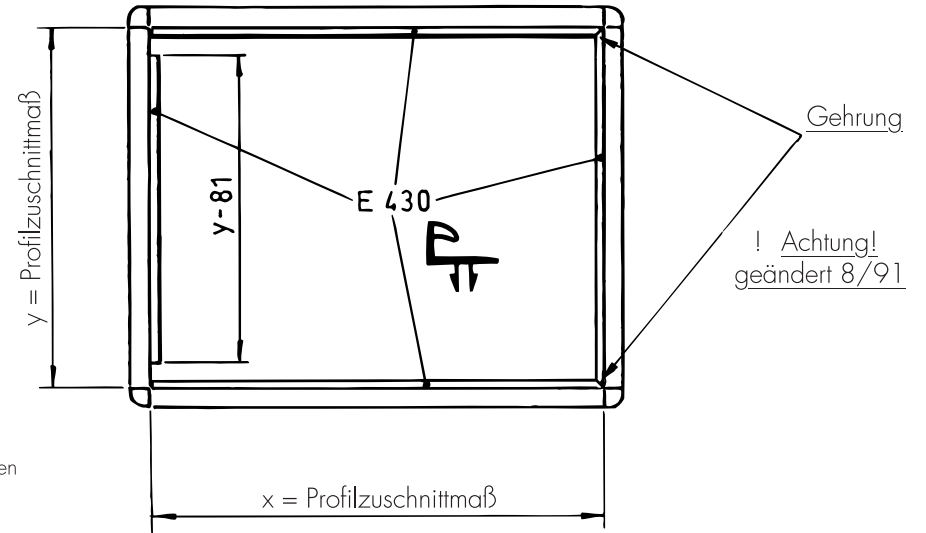
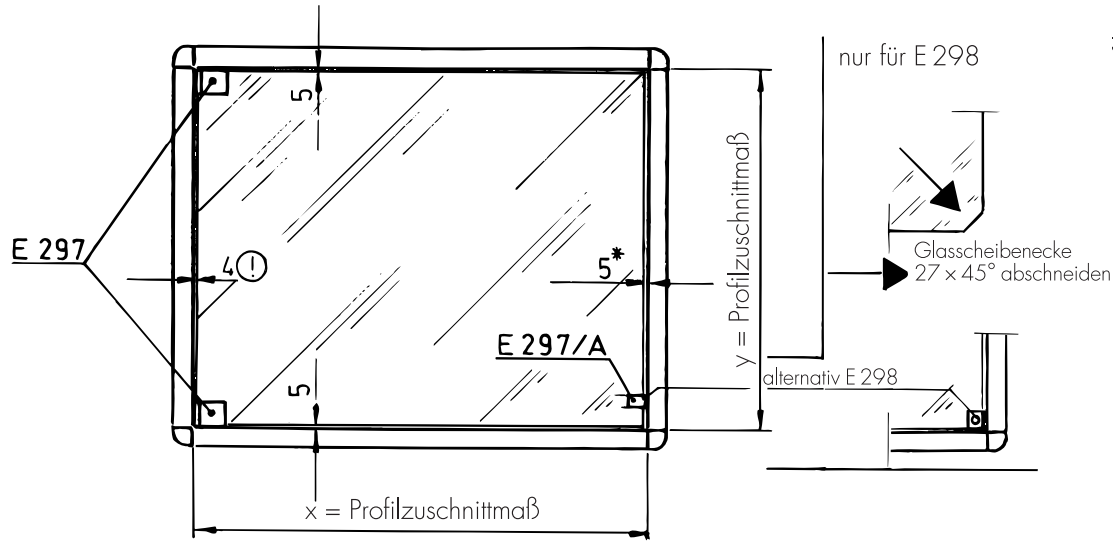


Anwendung von Systembauteilen: E 297, E 297/A, E 430, E 298 (alternativ)
(gezeichnet DIN links)

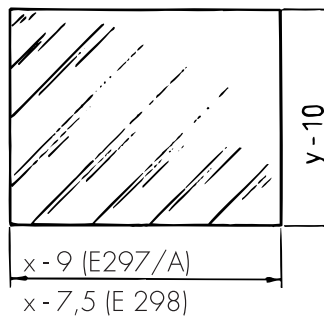


Zuschnittmaße/E 430:
2 Stck. Länge x
1 Stck. Länge $y - 81$
1 Stck. Länge y

Empfehlung für Glasstärke: 5 mm (max. 6 mm)

* bei Verwendung von E 297/A, sonst 3,5 mm (bei E 298)

Glastürmaße:



► Hinweis für
max. Türengöße
(Glasmaße)
siehe Blatt 4.1