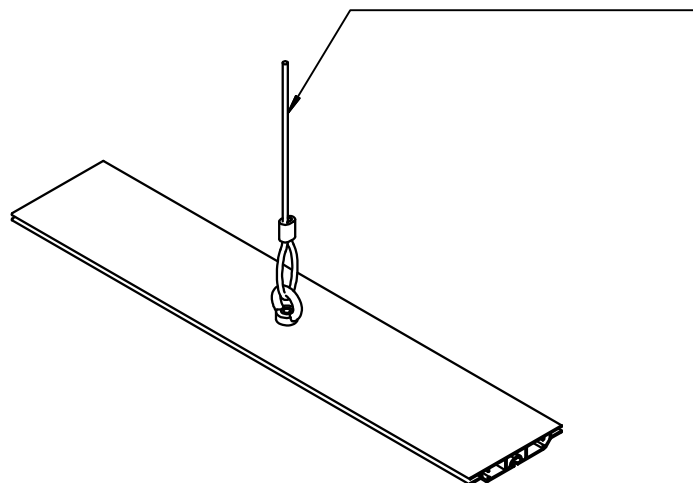
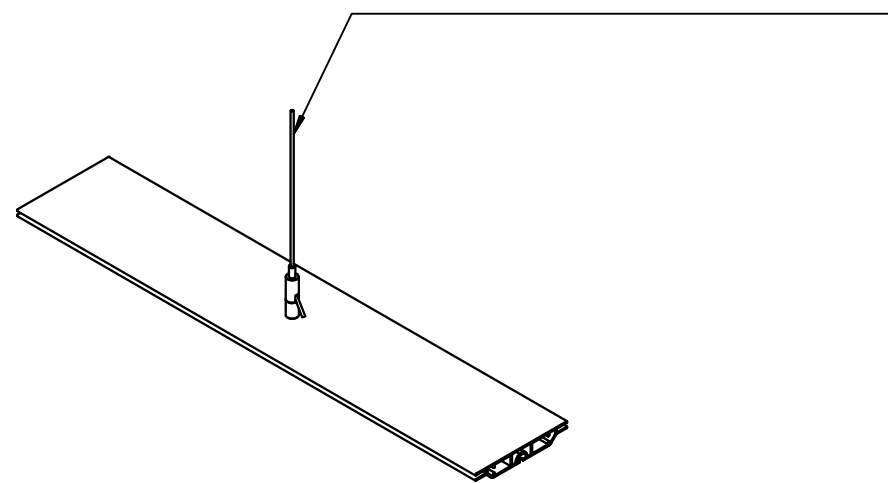


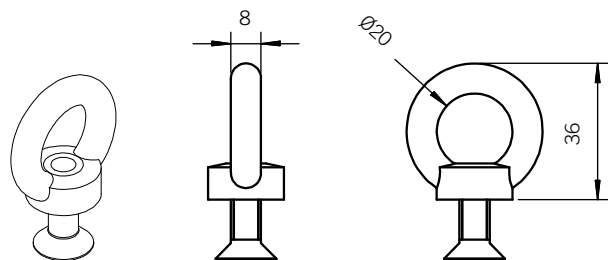
Drahtseil mit Gabelkopf bzw. Schlaufe am Ende notwendig, max. Belastung: 40kg



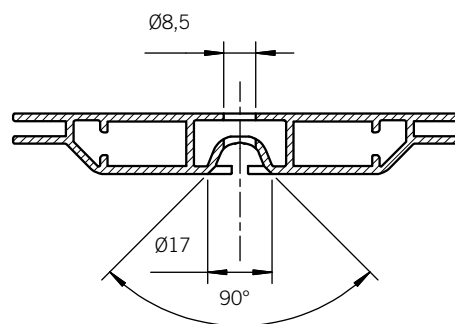
Drahtseil mit offenem Ende notwendig, Seildurchmesser 1,5mm - 2,5mm, max. Belastung: 20kg/Ø1,5mm - 40kg/Ø2,5mm



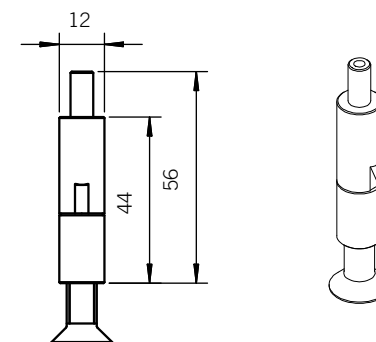
OL 220



Profilbearbeitung für OL 220 und OL 222



OL 222



TI-OL-1.4 A E-000575-2026A-T01 A In Bearbeitung