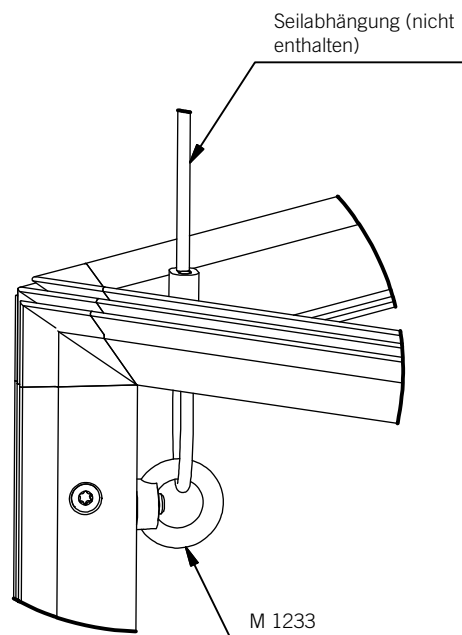
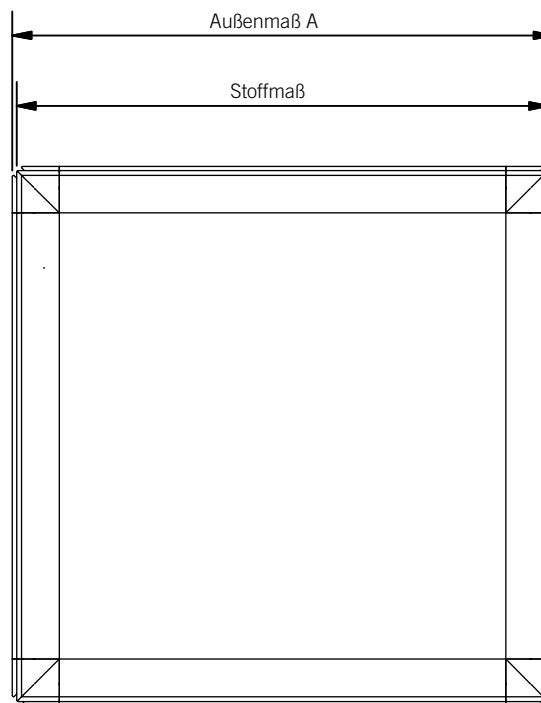


Seilabhängung

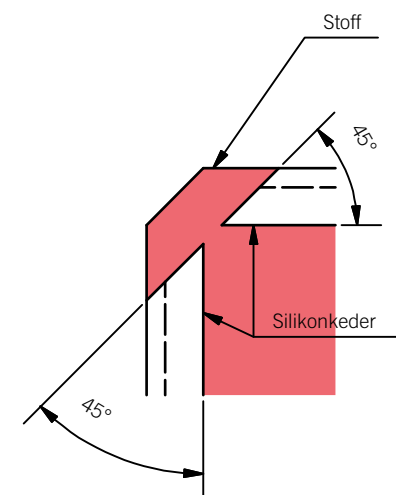


Stoffmaß



$\text{Stoffmaß} = \text{Außenmaß A} - 4 \text{ mm}$

Stoffkonfektion



Der Silikonkeder muss an den Ecken auf 45° geschnitten werden