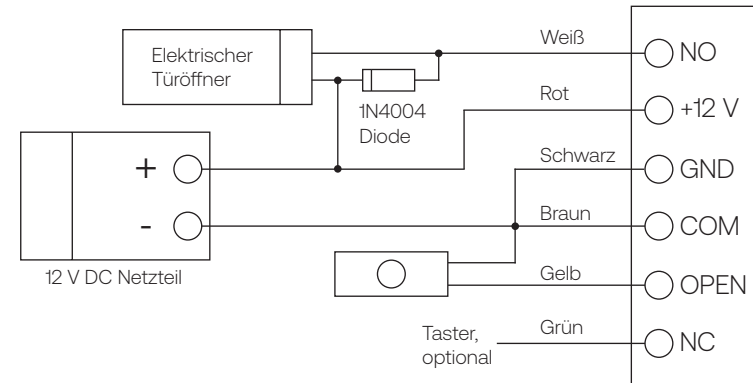


1. Features

Speicherkapazität ↗ RFID-Typ	2000 Transponder 13,65 MHz MIFARE - 1225 kHz EM 4100 / 4102 / 4200 HID Proximity
Versorgungsspannung ↗ Stromverbrauch	12 V Gleichspannung (9–18 VDC) < 40 mA
Berührungslose RFID-Transponder ↗ Technologie ↗ Lesereichweite	125 kHz bzw. 13,65 MHz Proximity Transponder 1–8 cm (je nach Transponderbauform)
Externe Verdrahtung	Potentialfreies Wechselrelais, externer Taster
Relais ↗ Einstellbare Schaltzeit ↗ Belastung Relaiskontakte	Potentialfreies Wechselrelais 1–99 Sekunden (Standard 5 Sek) oder Dauerschaltung Bis 2 A
Schutzart ↗ Betriebstemperaturbereich	IP65 –40°C bis 60°C
Material ↗ Maße ↗ Gewicht	ABS 102 × 48 × 20 mm 110 g

2. Verkabelung



Ader-Farbe	Funktion	Beschreibung
Rot	Power +	9–18 V stabilisierte Gleichspannung
Schwarz	GND	Masse 0 V
Weiß	NO	Relais Ausgang Arbeitsstrom (normally open)
Braun	COM	Gemeinsamer Relais Eingang
Grün	NC	Relais Eingang Ruhestrom (normally closed)
Gelb	OPEN	Optionaler Tastereingang

3. Allgemeine Informationen

- **IR-Fernbedienung:** dient der Programmierung Ihres Zutrittssystems. Halten Sie die Fernbedienung in Richtung der LED Anzeige des Lesegerätes, Abstand < 0,3 m
- **Benutzer ID-Nummer:** Bitte ordnen Sie den Benutzern des Systems Benutzer ID Nummern zu, um bei Verlust eines Transponders den entsprechenden Speicherplatz zuordnen zu können. Die Benutzer ID kann eine belie-bige Zahl zwischen 1 und 2000 sein.
ACHTUNG: Bitte keine führenden Nullen eingeben
- **Transponder:** Die Transpondernummer ist die einmalige interne UID im Format 8-stellig (WEG26)
- **Managerkarten:** Die beiden Mangerkarten (Add Card=Lernkarte und Delete Card=Löschkarte) sind bereits im Gerät abgespeichert

4. Programmierung über Managerkarten:

Benutzer-Transponder hinzufügen

- Manager Add Karte vorhalten (grüne LED an)
- Benutzer-Transponder vorhalten (Die Abspeicherung erfolgt auf dem jeweilig nächsten freien Speicherplatz, Benutzer ID)
- Zum Abschluss die Manager Add Karte erneut vorhalten (grüne LED aus)

Benutzer-Transponder löschen

- Manager Delete Karte vorhalten (grüne LED an)
- Benutzer-Transponder vorhalten (Die Löschung erfolgt)
- Zum Abschluss die Manager Delete Karte erneut vorhalten (grüne LED aus)

5. Programmierung über Fernbedienung:

➤ Starten und Verlassen des Programmiermodus

Programmier-Schritt	Tastenkombination
Programmierung starten	*(Manager Code)# Werkseinstellung 123456
Programmierung verlassen	*

➤ Benutzer hinzufügen (4 Varianten)

Programmier-Schritt	Tastenkombination
Programmierung starten	*(Manager Code)#
automatische Vergabe der nächsten verfügbaren Benutzer ID	1 (Transponder vorhalten) # Es können beliebig viele Transponder hintereinander eingelernt werden
gezieltes Auswählen einer Benutzer ID	1 (Benutzer ID) # (Transponder vorhalten) # Benutzer ID kann jede Nummer von 1–2000 sein
über Transpondernummer	1 (Eingabe der 8-stelligen Transpondernummer) #
Blockspeicherung (ermöglicht Abspeichern von bis zu 2000 Transpondern in einem Schritt)	1 (Eingabe Benutzer ID) # (Stückzahl) # (erste Transpondernummer) # Transpondernummern müssen aufsteigend sortiert vorhanden sein. Stückzahl = Anzahl der Transponder, die eingelernt werden sollen
Programmierung verlassen	*

Benutzer löschen (4 Varianten)

Programmierschritt	Tastenkombination
Programmierung starten	*(Manager Code)#
über Lesemodus	2 (Transponder vorhalten) # Es können beliebig viele Transponder hintereinander gelöscht werden
über Benutzer ID	2 (Benutzer ID) # Benutzer ID kann jede Nummer von 1–2000 sein
über Transpondernummer	2 (Eingabe der 8-stelligen Transpondernummer) #
alle Transponder löschen	2 (Manager Code) #
Programmierung verlassen	*

Ändern des Manager Codes

Programmierschritt	Tastenkombination
Programmierung starten	*(Manager Code)#
Neuen Manager Code vergeben	0 (neuer Manager Code) # (neuer Manager Code) #
Programmierung verlassen	*

Relais Funktionen

Programmierschritt	Tastenkombination
Programmierung starten	*(Manager Code)#
Schaltzeit des Relais ändern (dynamisch)	3 (1–99) # Die Schaltzeit des Relais kann von 2 bis 99 Sekunden betragen, 1 = 50 ms (Werkseinstellung ist 5 Sekunden) [S2-MI: 4 (1–99) #]
Dauerschaltung (statisch)	3 0 # [S2-MI: 4 (1–99) #] Das Relais schaltet nach Transponder-Erkennung EIN /AUS und verbleibt bis zur nächsten Erkennung in der selben Einstellung
Programmierung verlassen	*

Alarmsignalisierung

Programmierschritt	Tastenkombination
Programmierung starten	*(Manager Code)#
Sperrzeit AUS	4 0 # (Werkseinstellung) [S2-MI: 7 0 #]
Sperrzeit EIN	4 1 # 10 minütige Sperrzeit [S2-MI: 7 1 #]
Sperralarm EIN	4 2 # [S2-MI: 7 2 #]
Alarmzeit in Minuten	5 (0–30) # (Werkseinstellung 1 Minute)
Programmierung verlassen	*

Die Sperrzeit wird nach 10 Fehlvorsuchen für 10 Minuten aktiviert (rote LED blinkt schnell). Der akustische Sperralarm kann bis zu 30 Minuten eingestellt werden. Abschaltung des Alarms durch Vorhalten eines berechtigten Transponders oder Eingabe Manager Code gefolgt von #

➤ Einstellung optische und akustische Signalisierung

Programmier-Schritt	Tastenkombination
Programmierung starten	*(Manager Code)#
Einstellung LED	AUS = 6 1 # AN = 6 2 #
Einstellung Signalton	AUS = 6 3 # AN = 6 4 #
Programmierung verlassen	*

Status	LED	Buzzer
Betrieb	Rote LED leuchtet	-
Im Programmiermodus	Rote LED blinkt	Ein Ton
Während Programmierung	Gelbe LED leuchtet	Ein Ton
Fehlfunktion	-	Drei Töne
Verlassen Programmierung	Rote LED leuchtet	Ein Ton
Relais AN	Grüne LED leuchtet	Ein Ton
Alarm	Rote LED blinkt schnell	Tonintervalle

6. Benutzerfunktionen:

- **Tür öffnen:** berechtigten Transponder vor den Leser halten (das Relais zieht für die eingestellte Zeit an)
- **Alarm beenden:** berechtigten Transponder vor den Leser halten, oder über die Fernbedienung: Manager Code #

7. Werkseinstellung ohne Manager Karten:

- Spannung abschalten
- die Adern Gelb und Schwarz verbinden (Tastenfunktion open) und die Spannung zuschalten
- nach 2 Signaltönen die gelbe Ader entfernen (LED-Anzeige wechselt auf Gelb)
- 10 Sekunden warten bis die LED auf Rot wechselt (die Werkseinstellung war erfolgreich)

ACHTUNG: alle Einstellungen werden zurückgesetzt. Die bereits eingespeicherten Transponder bleiben erhalten.

8. Werkseinstellung mit Manager Karten:

- Spannung abschalten
- die Adern Gelb und Schwarz verbinden (Tastenfunktion open) und die Spannung zuschalten
- nach 2 Signaltönen die gelbe Ader entfernen (LED-Anzeige wechselt auf Gelb)
- zuerst Manager Add Karte vorhalten, danach Manager Delete Karte vorhalten
- LED wechselt auf Rot (die Werkseinstellung war erfolgreich)

ACHTUNG: alle Einstellungen werden zurückgesetzt. Die bereits eingespeicherten Transponder bleiben erhalten.