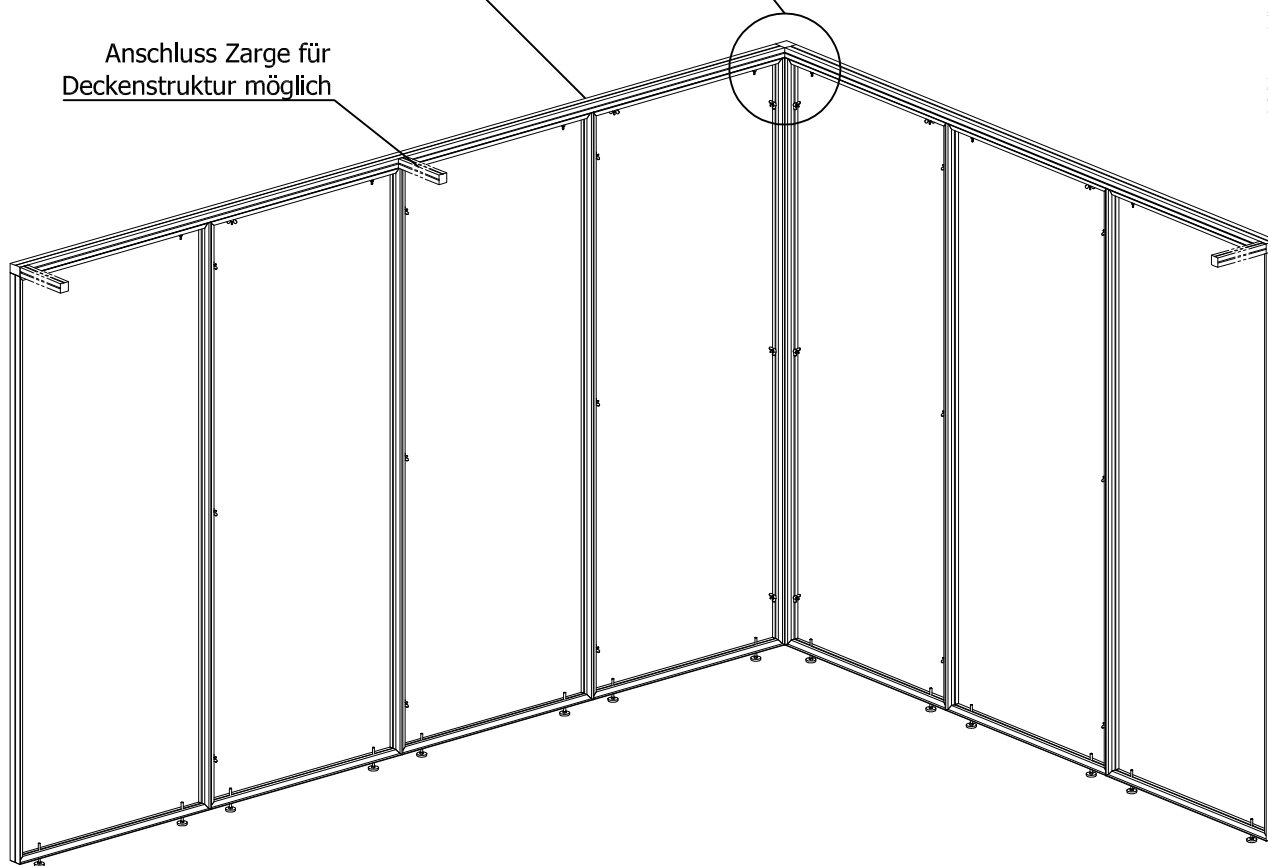


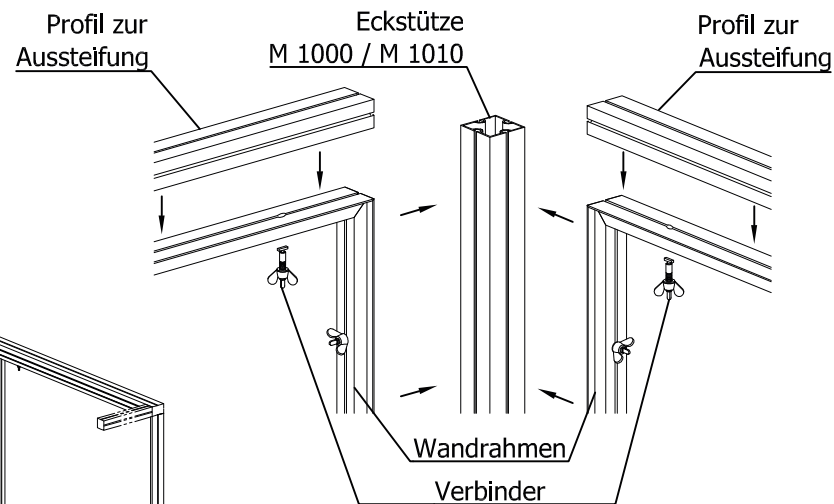
*Profil zur Aussteifung,
mit Rahmenverbinder montiert

Anschluss Zarge für
Deckenstruktur möglich

Detail Z

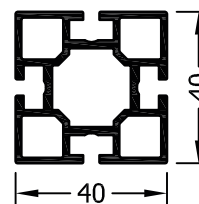
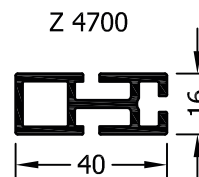


Detail Z



* Profile zur Aussteifung:

octawall 40 : M 1000, Z 4700



M 1000

TIMB-OW-5.0 E-000408-0020A-T01 05.07.11/RE - 11/2011 shift