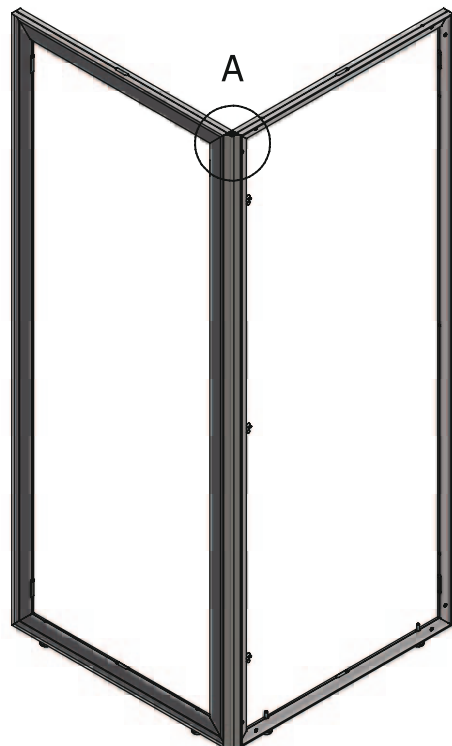
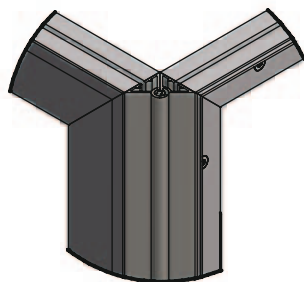
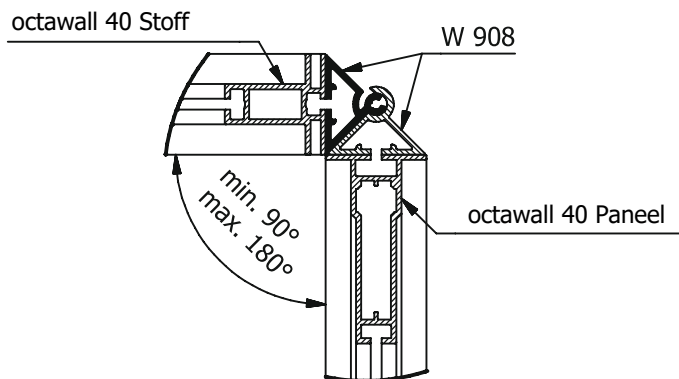


Scharnierprofil W 908 mit octawall 40

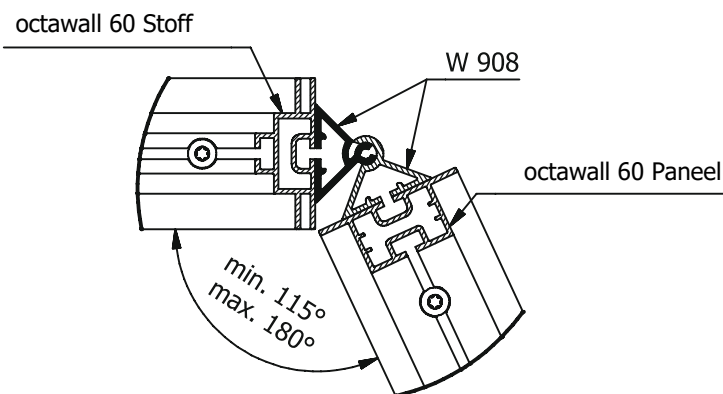
Detail A



Schnitt octawall 40



Schnitt octawall 60



Scharnierprofil W 908 mit octawall 60

Detail B

