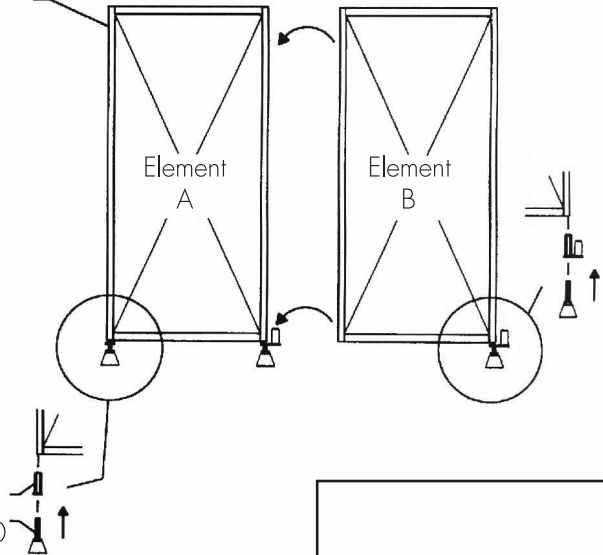


Baubeispiele/Details

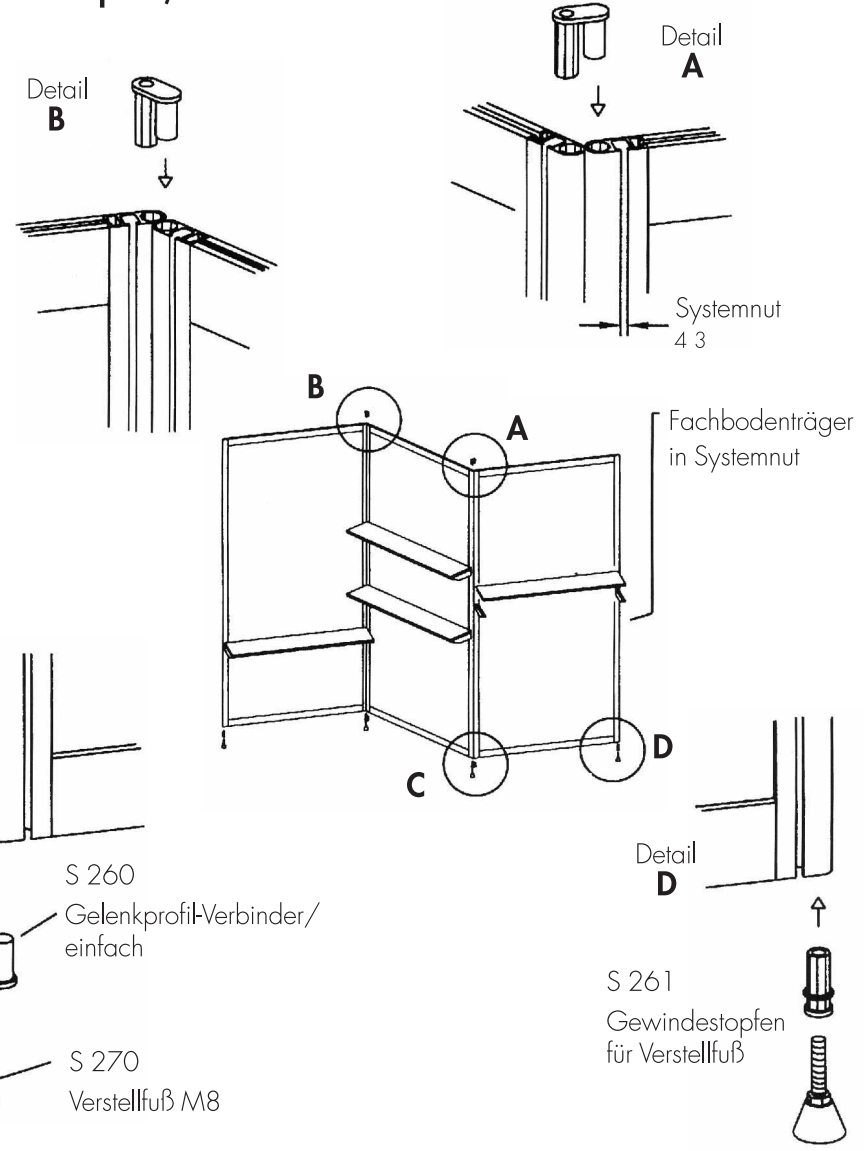
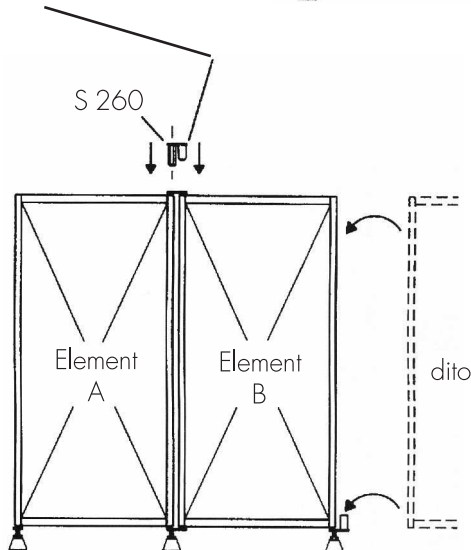


Profil S 250



Aufbauschema

1. Verstellfüße und Gelenkprofil-Verbinder in S 250/Element A montieren
2. Wandelement B einhängen (zuvor Verstellfuß rechts unten montieren)
3. Gelenkprofil-Verbinder oben aufstecken



TI S250-2.0 04.1997 10/05 SHIFT