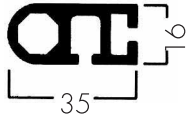
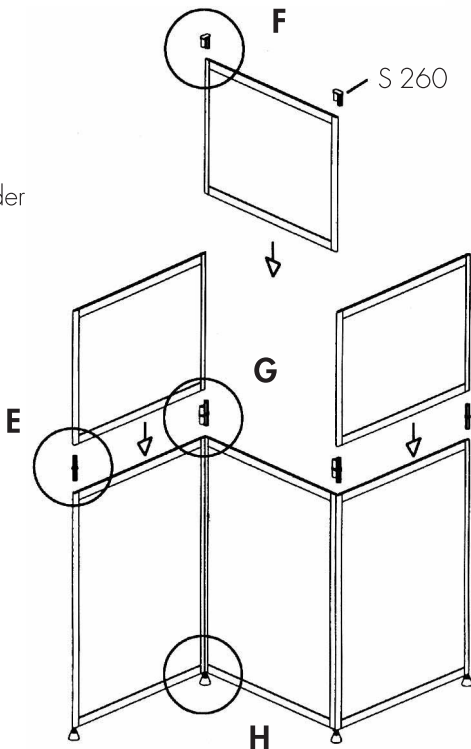
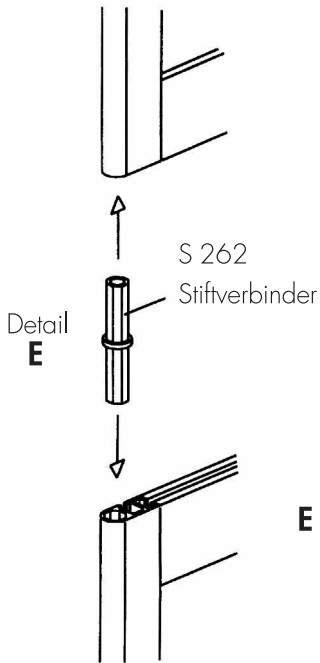


S 250

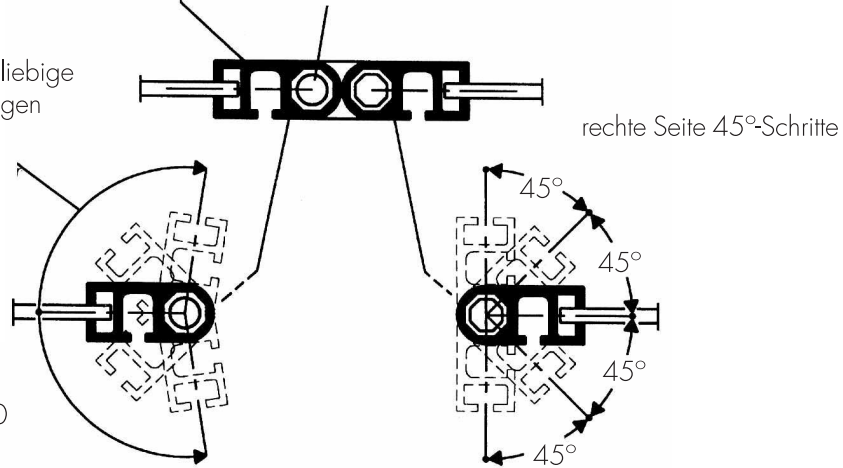


Baubeispiele/Details



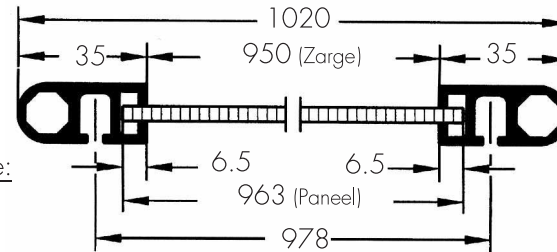
linke Seite beliebige Winkelstellungen

Gelenkprofile S 250 verbunden mit Gelenkprofil-Verbinder (z.B. S 260)

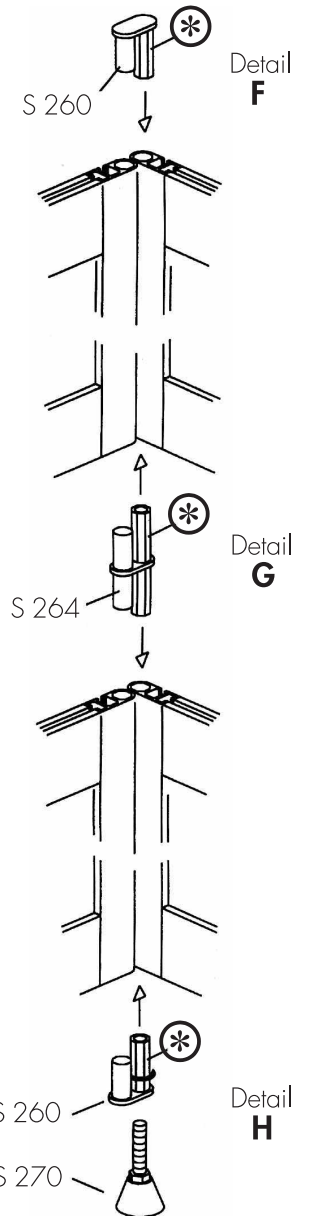


rechte Seite 45°-Schritte

Systemmaße:



* Hinweis:
Achteckbolzen müssen immer übereinander angeordnet sein!
(Verstellbarkeit der Winkelstellungen)



TI S250-2.1 10.1996 10/05 SHIFT