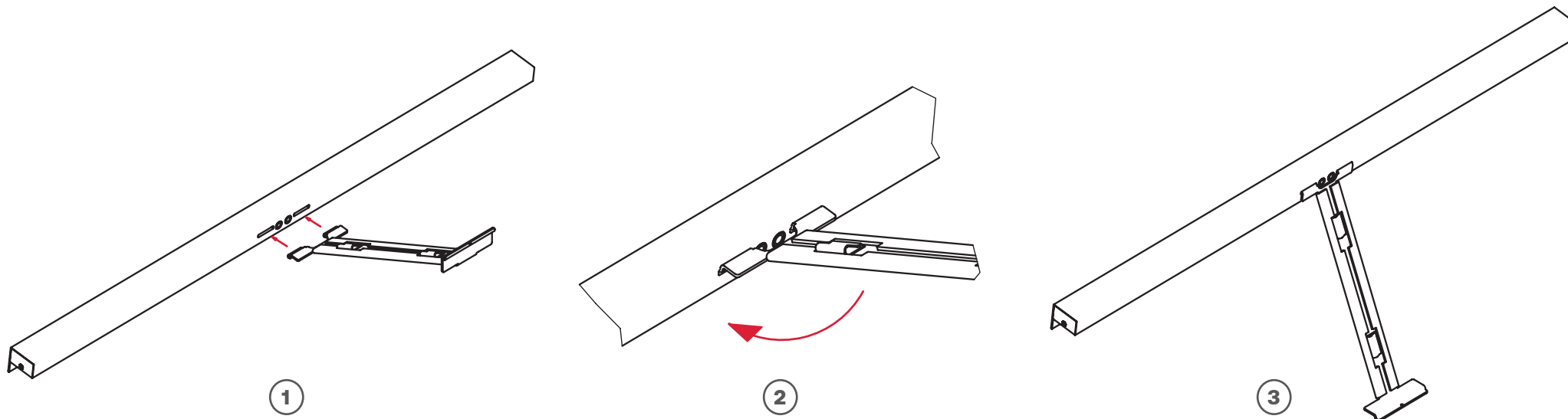


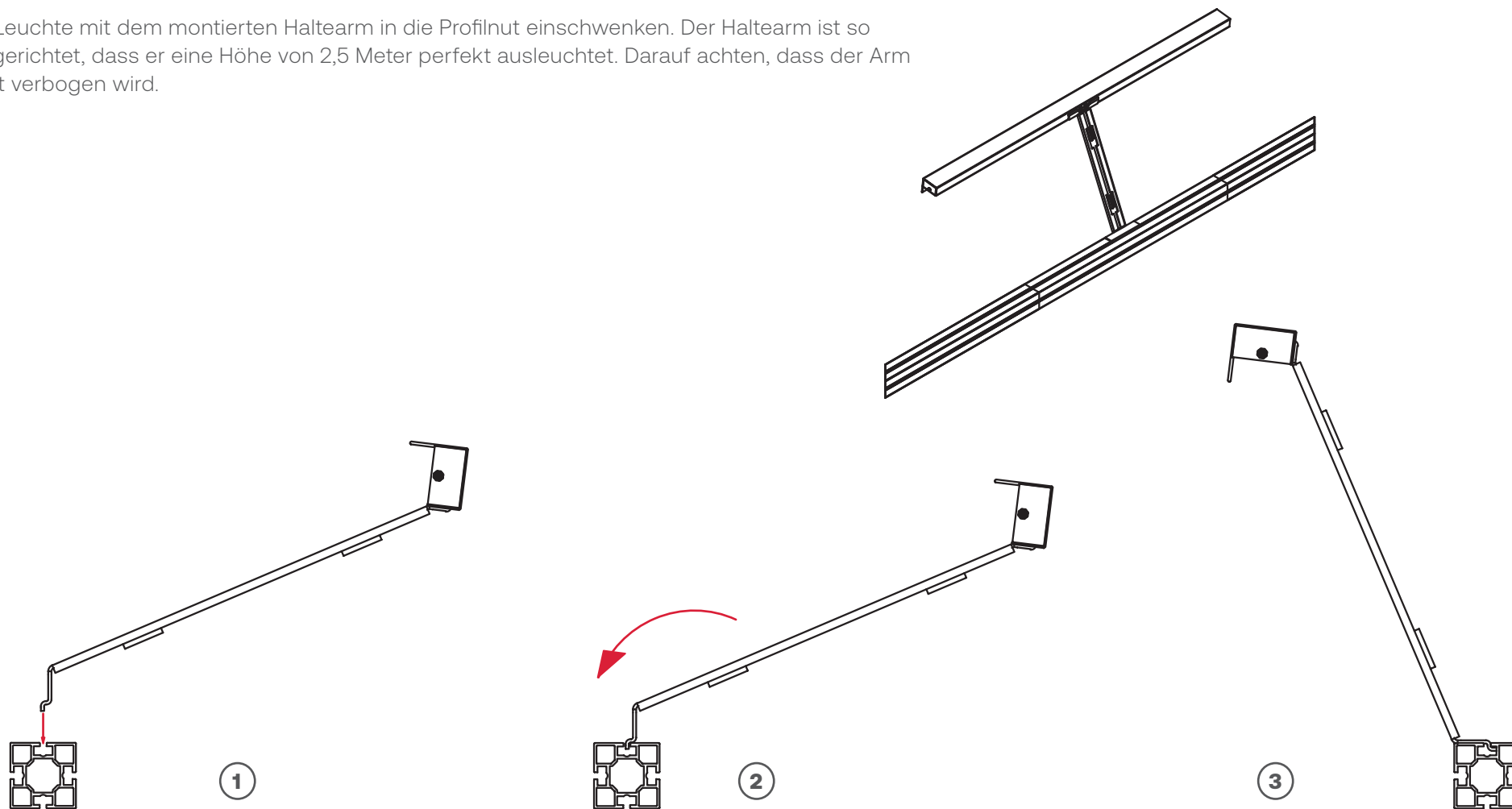
### 1. Montage Leuchtenkopf mit Haltearm

Den Haltearm in die Fräsungen einführen, bis ein Widerstand zu spüren ist. Dann den Haltearm kippen, ohne gegen einen Widerstand zu arbeiten, so dass dieser in den Fräsungen verrastet. In dieser Position kann sich der Leuchtenkopf nicht mehr vom Halter lösen. Um den Halter wieder vom Leuchtenkopf zu lösen, befolgen Sie die Schritte in umgekehrter Reihenfolge.



## 2. Montage der Leuchte in die Systemnut

Die Leuchte mit dem montierten Haltearm in die Profilmutter einschwenken. Der Haltearm ist so ausgerichtet, dass er eine Höhe von 2,5 Meter perfekt ausleuchtet. Darauf achten, dass der Arm nicht verbogen wird.



**3. Verkabelung**

Mit der Leuchte wird ein Netzteil mitgeliefert, das für den Anschluss einer Leuchte ist. Das Kabel des Netztesiles wird in eine der Buchsen am Leuchtenkopf eingesteckt, um die Leuchte mit Strom zu versorgen. Die verbleibende Buchse kann mit einem Weiterleitungskabel belegt werden, wenn weitere Wallwasher in Reihe geschaltet werden sollen. Das verbleibende Kabel kann in den Halteklammern am Haltearm eingelegt werden, damit wird der Zug vom Kabel genommen bis zum Netzteil.

