



- Artikelnummer: M 1497-H
- Lichtfarbe: 5700 K
- Oberfläche: schwarz matt
- Dimmer: dimmbar über externen Dimmer

### Wallwasher als Hängeleuchte, mit Zuleitung und externem Konverter

Der Wallwasher M 1497-H zeichnet sich durch eine vollflächige Ausleuchtung über die komplette Höhe aus. Eine Fläche von 1000 mm Breite und 2500 mm Höhe wird mit 7200 Lumen Lichtleistung gleichmäßig und schattenfrei ausgeleuchtet – ganz ohne Hotspots. 5700 K sorgen für eine neutrale Lichtfarbe und 32 Hochleistungs-LEDs mit Linsenoptik für eine homogene Ausleuchtung.

- gleichmäßige Ausleuchtung 1000 mm Breite und 2500 mm Höhe
- Lichtleistung 7200 lm, > Cri 90
- höhenverstellbar durch Reutlinger-Abhängeset aus Edelstahl
- neutrale Farbwiedergabe durch 5700 K
- energiesparende und langlebige LEDs
- optional dimmbar

### Technische Daten

- Hersteller: OCTANORM-Vertriebs-GmbH für Bauelemente  
Raiffeisenstraße 39  
70794 Filderstadt  
T. +49 711 7700-30  
www.octanorm.com
- Artikel: M 1497-H Wallwasher Hängeleuchte
- Beschreibung: Hängeleuchte mit externem Netzteil inkl. DC-Verteiler, 3 m Verlängerungskabel mit DC-Steckverbinder dimmbar über externen Dimmer (nicht enthalten)
- Ausführung:
- Abmessungen: L 818 × B 150 × H 35 mm
- Material Gehäuse: Aluminium, schwarz matt pulverbeschichtet
- Material Seitenflächen: Kunststoff matt schwarz
- Abhängungen: 3,5 m Drahtseil mit 2 × Reutlinger Drahtseilhalter zum Anpassen der Höhe
- Anschlussleitung: 230V/50Hz, 5700 K/56 W
- Anzahl LED: 32 Stück
- Gehäuseschutzart: IP 20
- elektrische Schutzklasse: SKII
- Lichtfarbe: 5700 K
- Lichtstrom/lm pro Watt: 7200 lm, 128lm/W
- Effizienz: Energieeffizienzklasse A+
- Lichtverteilung: 100% direktstrahlend, asymmetrisch breit abstrahlend RA > 90

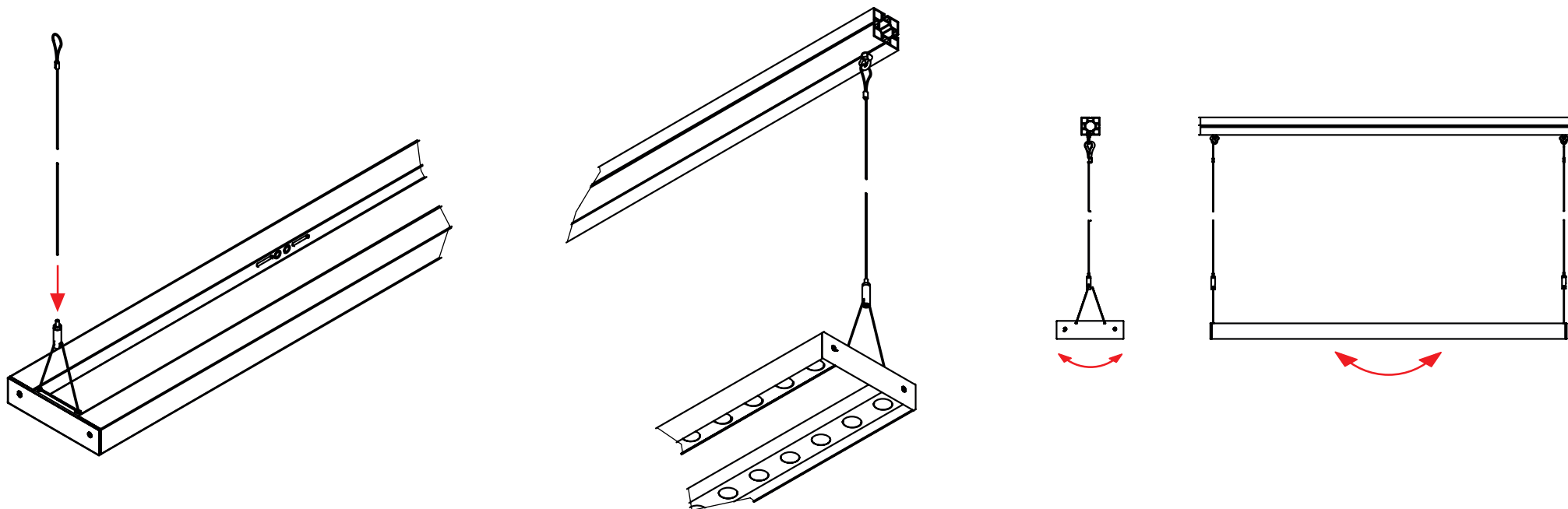
Mittlere Bemessungslebensdauer der Lichtquelle: L80 > 50.000 Stunden

### Reinigungs- und Pflegehinweise

Leuchte vor dem Reinigen vom Netz trennen. Keine ätzenden oder abrasiven Reinigungsmittel verwenden, sondern Leuchte z.B. mit einem Microfasertuch trocken reinigen.

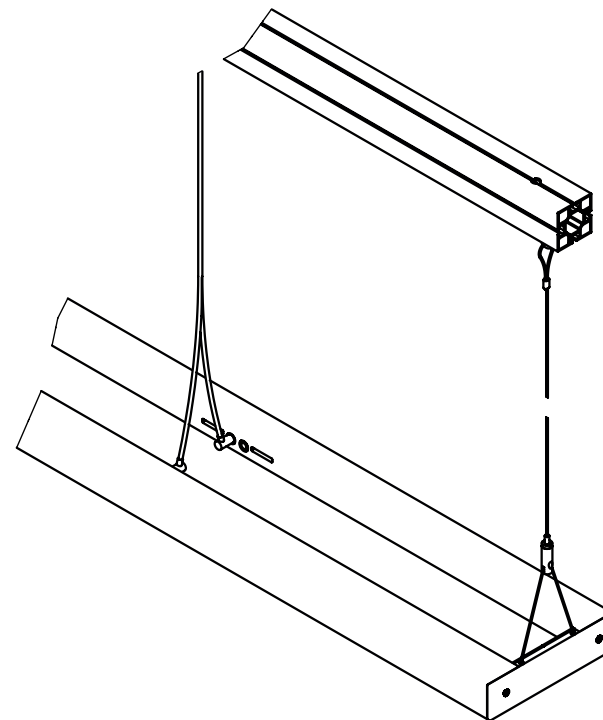
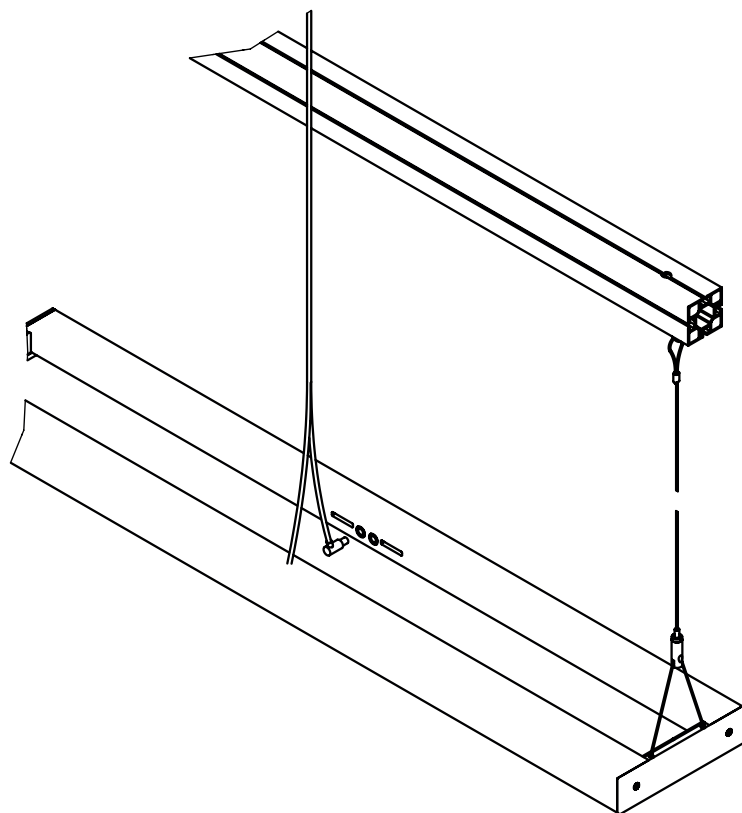
### Montage und abhängen der Leuchte

Die Stahlseile von oben in die beiden Drahtseilhalter einführen, bis das lose Ende des Stahlseils durch die seitliche Öffnung wieder nach außen tritt. Deckenseitig eine geeignete Befestigungsmöglichkeit vorsehen, an der die Leuchte abgehängt werden kann. Die Leuchte über die Ösen der Stahlseile an der Decke oder einem Träger abhängen. Die Leuchte über die Länge der Stahlseile und die Drahtseilhalter nivellieren.



### Verkabelung

Die beiden Stecker des DC-Verteilerkabels werden in jeweils eine der beiden Buchsen an den Leuchtenköpfen eingesteckt. Die jeweils verbleibenden Buchsen an den Leuchtenköpfen bleiben unbelegt. Das DC-Verteilerkabel wird nach oben geführt und in das Kabel des Netzteils eingesteckt.

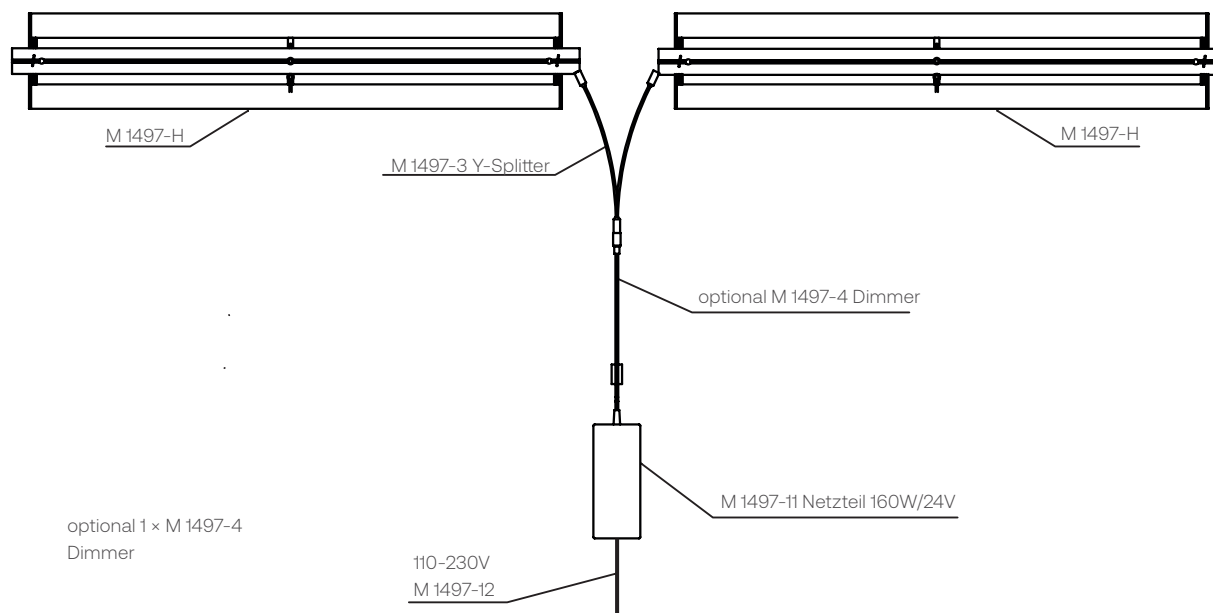


Verkabelung

Maximal 2 Hängeleuchten pro 160W Netzteil zusammenschalten.

Achtung!

Nie mehr als 2 Hängeleuchten an ein M1497-11 Netzteil anschließen. Immer einen Y-Splitter zwischen Netzteil und den Hängeleuchten einsetzen.

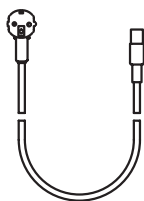


Verwendete Bauteile:

1 x M 1497-3  
Y-Splitter



1 x M 1497-12  
Netzkabel



1 x M 1497-11  
Netzteil 160W/24V



optional 1 x M 1497-4  
Dimmer

