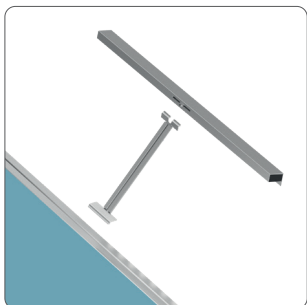


- Artikelnummer: M 1497
- Lichtfarbe: 5700 K
- Oberfläche: silber oder schwarz matt
- Dimmer: dimmbar über externen Dimmer

Wallwasher mit Haltearm, Zuleitung und externem Konverter

Der Wallwasher M 1497 zeichnet sich durch eine vollflächige Ausleuchtung über die komplette Höhe aus. Eine Fläche von 1000 mm Breite und 2500 mm Höhe wird mit 3500 Lumen Lichtleistung gleichmäßig und schattenfrei ausgeleuchtet – ganz ohne Hotspots. 5700 K sorgen für eine neutrale Lichtfarbe und 16 Hochleistungs-LEDs mit Linsenoptik für eine homogene Ausleuchtung.



Die Installation ist denkbar einfach

Der Haltearm wird an der gewünschten Stelle in die Systemnut eingeschwenkt. Der Wallwasher ist so konzipiert, dass er in jedes unserer Systeme der octawall- und maximareihe von 40 – 120 mm integriert werden kann. Die einzige Voraussetzung hierfür ist eine Systemnut an der Oberseite des Profils. Die Zuleitung misst vom Konverter bis zur Leuchte 1000 mm und vom Konverter bis zur 100-230V Steckdose 2500 mm.

Platzsparend und sicher verpackt

Das Leuchtelement und der Haltearm sind zwei separate Bauteile, die durch simples ineinanderhaken verbunden werden. Dadurch können alle Bauteile platzsparend in einer Verpackung gelagert werden.

Technische Daten

- Hersteller: OCTANORM-Vertriebs-GmbH für Bauelemente
Raiffeisenstraße 39
70794 Filderstadt
T. +49 711 7700-30
www.octanorm.com
- Artikel: Wallwasher
- Beschreibung: Wallwasher mit Haltearm und externem Netzteil
24V/36W
- Ausführung: dimmbar über externen Dimmer (nicht enthalten)
- Abmessungen: B 812 × H 263 × T 166 mm ab Mitte Nut
- Material Gehäuse: Aluminium, matt pulverbeschichtet
- Material Seitenflächen: Kunststoff matt schwarz
- Anschlussleitung: 230V/50Hz, 5700 K/28 W
- Anzahl LED: 16 Stück
- Gehäuseschutzart: IP 20
- elektrische Schutzklasse: SKII
- Lichtfarbe: 5700 K
- Lichtstrom/lm pro Watt: 3600 lm/125lm/W
- Effizienz: Energieeffizienzklasse A+
- Lichtverteilung: 100% direktstrahlend, asymmetrisch breit abstrahlend RA > 90

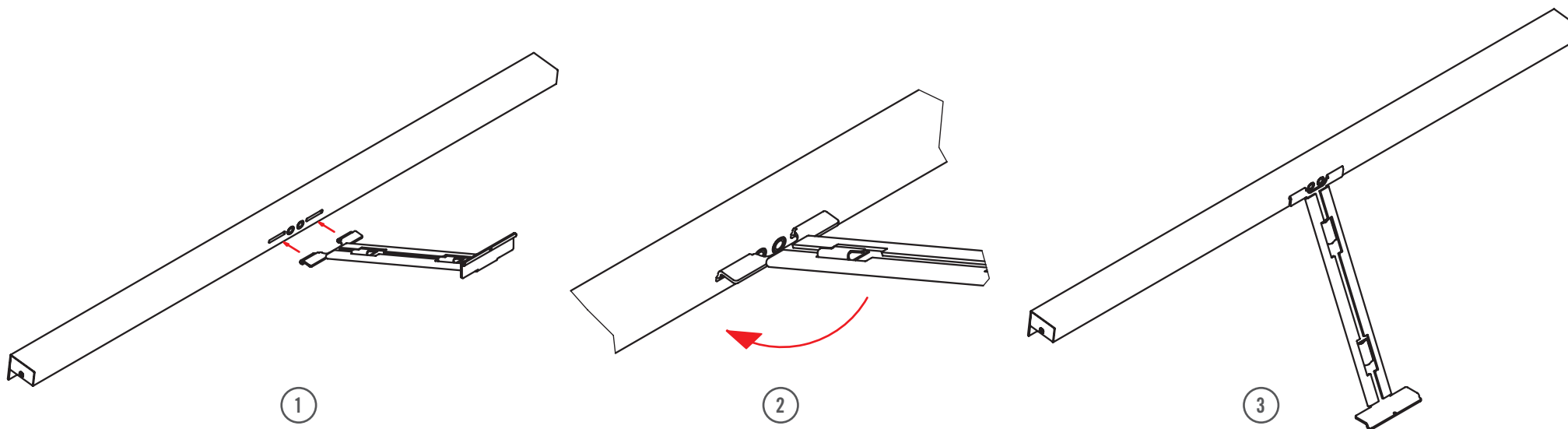
Mittlere Bemessungslebensdauer der Lichtquelle: L80 > 50.000 Stunden

Reinigungs- und Pflegehinweise

Leuchte vor dem Reinigen vom Netz trennen. Keine ätzenden oder abrasiven Reinigungsmittel verwenden, sondern Leuchte z.B. mit einem Microfasertuch trocken reinigen.

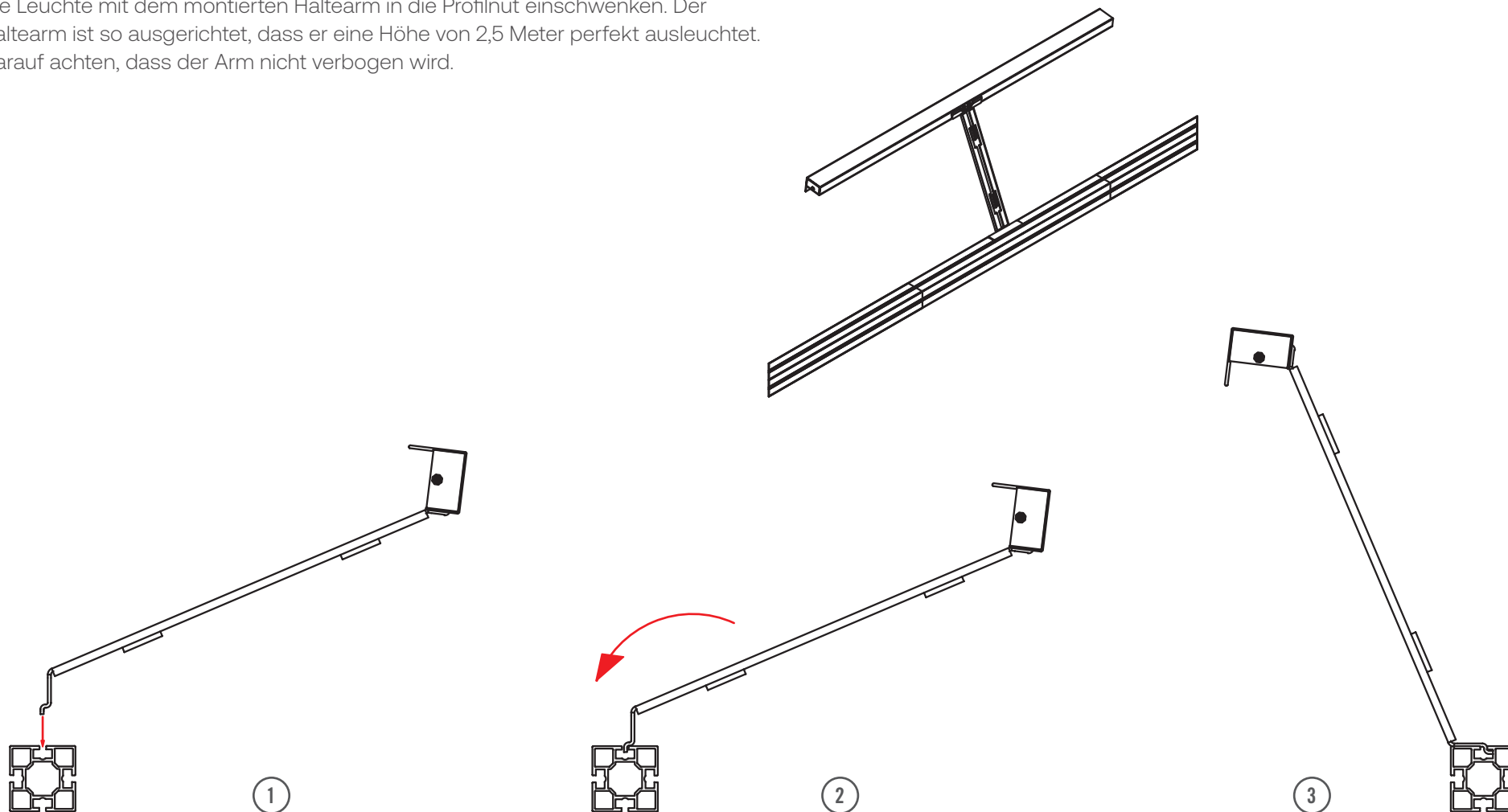
Montage Leuchtenkopf mit Haltearm

Den Haltearm in die Fräsungen einführen, bis ein Widerstand zu spüren ist. Dann den Haltearm kippen, ohne gegen einen Widerstand zu arbeiten, so dass dieser in den Fräsungen verrastet. In dieser Position kann sich der Leuchtenkopf nicht mehr vom Halter lösen. Um den Halter wieder vom Leuchtenkopf zu lösen, befolgen Sie die Schritte in umgekehrter Reihenfolge.



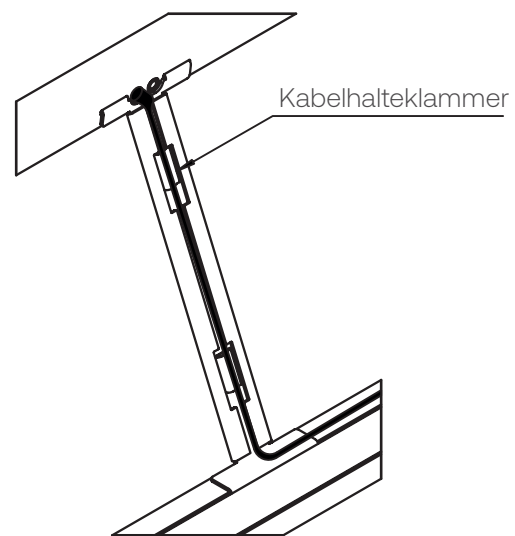
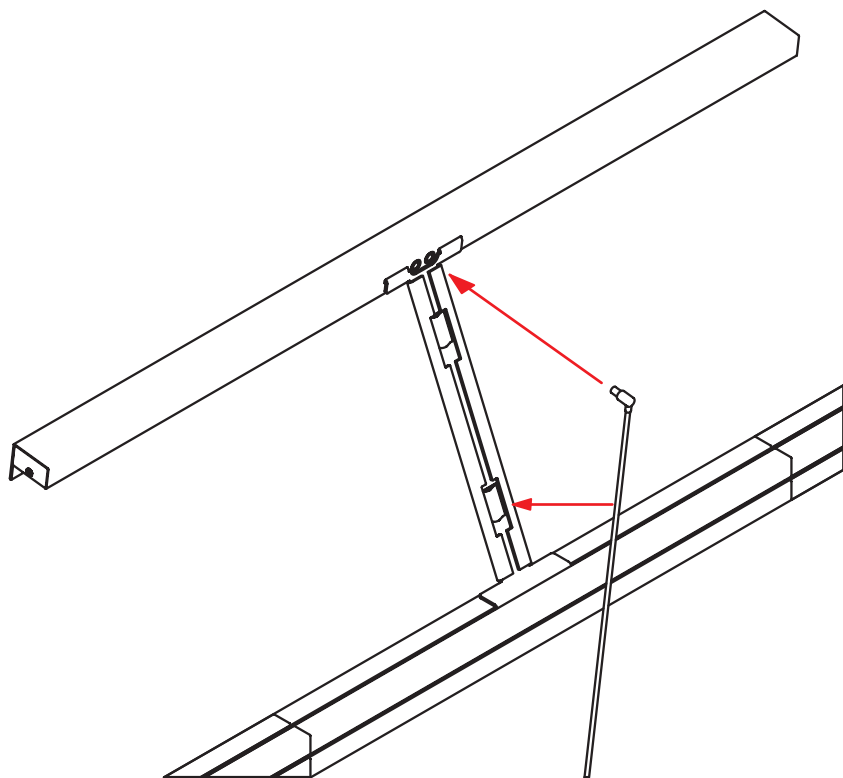
Montage der Leuchte in die Systemnut

Die Leuchte mit dem montierten Haltearm in die Profilnut einschwenken. Der Haltearm ist so ausgerichtet, dass er eine Höhe von 2,5 Meter perfekt ausleuchtet. Darauf achten, dass der Arm nicht verbogen wird.



Verkabelung

Mit der Leuchte wird ein Netzteil mitgeliefert, das für den Anschluss einer Leuchte ist. Das Kabel des Netzteiles wird in eine der Buchsen am Leuchtenkopf eingesteckt, um die Leuchte mit Strom zu versorgen. Die verbleibende Buchse kann mit einem Weiterleitungskabel belegt werden, wenn weitere Wallwasher in Reihe geschaltet werden sollen. Das verbleibende Kabel kann in den Halteklammern am Haltearm eingelegt werden, damit wird der Zug vom Kabel genommen bis zum Netzteil.



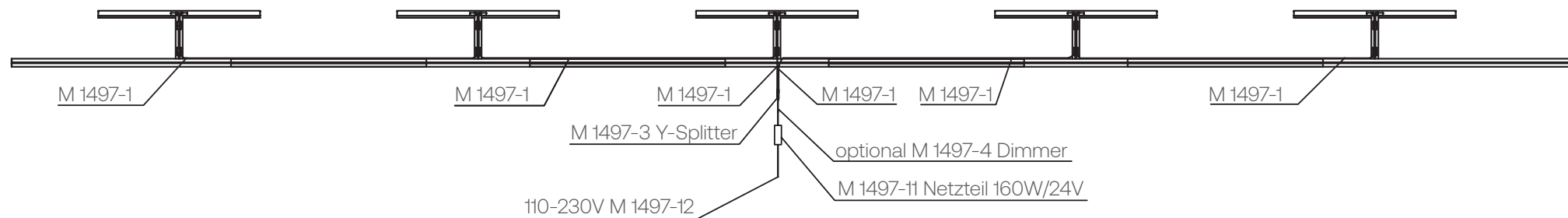
Verkabelung

Maximal 5 Wallwasher pro 160W Netzteil zusammenschalten.

Maximal 3 Wallwasher in Reihe schalten nach einem 160W Netzteil oder einem Y-Splitter, welcher nach einem Netzteil angeschlossen ist.

Achtung!

Nie mehr als 5 Wallwasher an ein M1497-11 Netzteil anschließen und nie mehr als 3 in Reihe.



Verwendete Bauteile:

6 × M 1497-1
Verbindungskabel

1 × M 1497-3
Y-Splitter

1 × M 1497-12
Netzkabel

1 × M 1497-11
Netzteil 160W/24V

optional 1 × M 1497-4
Dimmer

