



### Mini LED Sync Dimmer mit Touch-Funkfernbedienung

Der Controller verfügt über modernste digitale PWM Steuerungstechnik (Pulsweitenmodulation) und wird zur Steuerung von LED-Lampen mit konstanter Spannung verwendet. Dazu gehören zum Beispiel Punktlichtquellen, flexible Lichtleisten, LED-Module, LED-Strips etc.

### 1. Produkteigenschaften

- Geeignet für M 1497 Wallwasher
- DC12-24V, Ausgangsstrom: 1 Kanal\*6A (DIM)
- RF-Fernsteuerung, keine Sichtverbindung erforderlich
- Funk-Sync im statischen und dynamischen Farbmodus, unabhängig vom Abstand zur Fernbedienung
- Batch-Betrieb verfügbar für RF Codeabgleich/Freischaltung zwischen Fernbedienung und Empfängern
- Memoryfunktion - der zuletzt eingestellte Modus wird beim nächsten Start wiederhergestellt
- Perfekter Kontrolleffekt, Soft-Dim-Funktion
- Langes Drücken der Helligkeits- und Geschwindigkeitstaste ermöglicht einfache und schnelle Einstellung
- Funktion zum Ändern der Farbe sowie zum Ein- und Ausschalten
- Die Garantie beträgt ein Jahr und gilt nicht für mutwillige Beschädigung oder Überlastung

### 2. Technische Daten

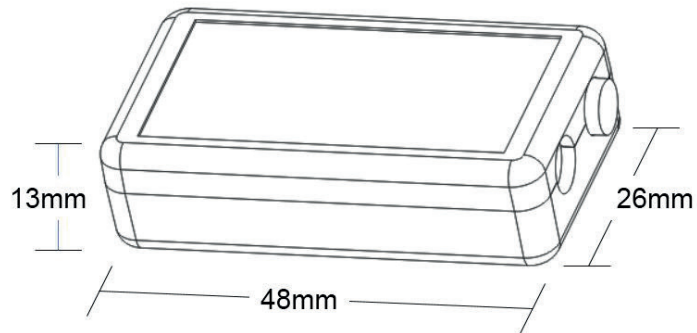
#### Funkfernbedienung

- Arbeitstemperatur: -20 - 60°C
- Standby-Strom: 8uA
- Standby-Verbrauch: 36uW
- Nettogewicht: 65 g
- RF Entfernung: ≤20m
- Betriebsspannung: 4.5V (AAA 3 Stk.)
- Betriebsstrom: 30 mA
- Betriebsleistung: 135 mW
- Außenmaße: L 150 × B 40 × H 20 mm
- RF Frequenz: 433,92 MHz

#### Controller

- Arbeitstemperatur: -20 - 60°C
- Statischer Stromverbrauch: < 1W
- Grauskala: stufenlos
- Außenmaße: L 48 × B 26 × H 13 mm
- Nettogewicht: 20 g
- RF Frequenz: 2,4 GHz
- Farbreihenfolge einstellbar: Ja, RGB/RGBW
- Ausgabe: DIM 1 CH
- PWM Frequenz: 1,95KHz
- Betriebsspannung: DC 12V-24V
- Geschwindigkeit: stufenlos
- Packungsgröße: L 100 × B 65 × H 40 mm
- Bruttogewicht: 40 g
- RF Entfernung: ≤ 20 m
- Memoryfunktion: Ja
- Ausgangsstrom: ≤ 6A (insgesamt), DIM:1 × 6A
- Max. Ausgangsleistung: 12V: <72W, 24V: <144W

### 3. Abmessungen



### 4. Schnittstellen-Spezifikationen

Eingangsanschluss: DC-Stecker (2,1/5,5)

Ausgangsanschluss: DC-Stecker für DIM



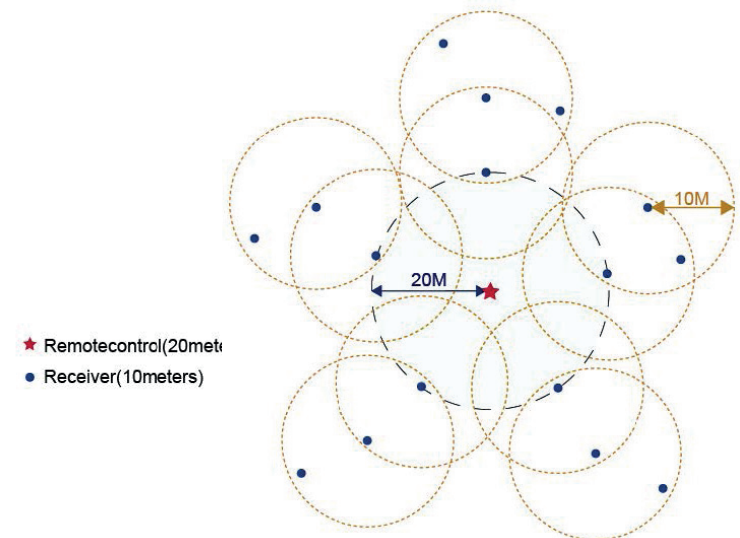
Taste



### 5. Gebrauchsanweisung

#### Drahtlose Synchronisationsfunktion

Die Empfänger übertragen die Steuersignale von der Fernbedienung und überprüfen selbständig den Arbeitsstatus, so dass auch mehrere Empfänger in einem Bereich nicht nur im statischen, sondern auch im dynamischen Modus so wie im kabelgebundenen Betrieb vollkommen synchron arbeiten.



**Funktion der Tastensteuerung**

- Kurzes Drücken zum Ein- und Ausschalten des Lichts.
- Langes Drücken zum Regeln der Helligkeit im Betriebszustand; Taste bei Erreichen der gewünschten Helligkeit loslassen.

**6. Touch-Fernbedienung**

Mit RF-Full-Touch-Steuerung, einem Dimmring und 5 Funktionstasten.

Hinweis: Wenn die Touch-Fernbedienung länger als 20 Sekunden nicht bedient wird, geht sie in den Ruhezustand über.

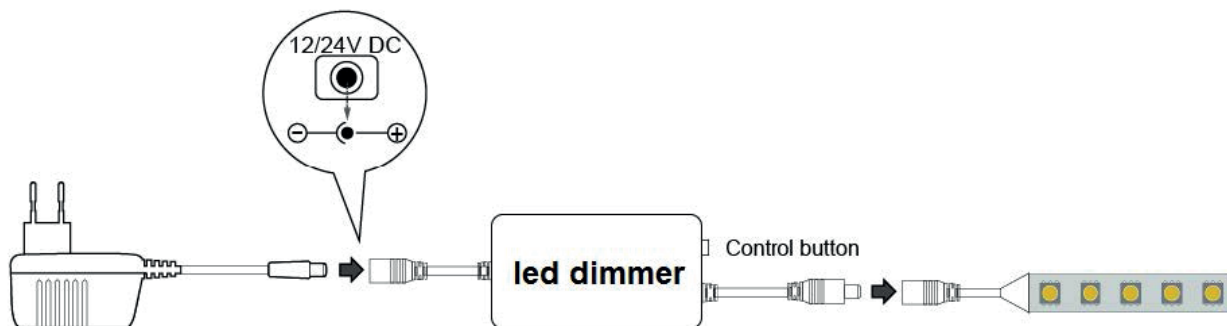
Bitte **schütteln** Sie die Fernbedienung, um sie vor der nächsten Benutzung wieder zu aktivieren.



Tastenbezeichnung	Funktion	Bemerkung
Aus	Ausschalten	
An	Einschalten	
Modus	Bei Berührung wird jeweils in den anderen Modus gewechselt	Insgesamt 2 Modi: Überblenden oder Blinken (Geschwindigkeit einstellbar, Helligkeit nicht einstellbar)
Geschwindigkeit/Helligkeit +	jeweils +1 Stufe heller/schneller bei Berührung	Geschwindigkeit für dynamischen Modus, Helligkeit für statischen Modus
Geschwindigkeit/Helligkeit -	jeweils -1 Stufe dunkler/langsamer bei Berührung	Geschwindigkeit für dynamischen Modus, Helligkeit für statischen Modus
Dimmring	Einstellen der Helligkeit	

## 7. Typische Anwendungen

Anwendungsbeispiel 1: Einfarbig (DC-Stecker 2,1/5,5)



## 8. Über den RF-Code

Der größte Vorteil dieser Technologie besteht darin, dass sie nicht nur das Verkabelungsproblem auf drahtlose Weise lösen kann, sondern auch ein verkabelungsähnliches Betriebsverhalten ermöglicht. Um die erste Testphase und ein eventuelles Debugging des Projekts zu erleichtern, ist der Empfänger im Werkszustand werksseitig nicht gepaart und jede Fernbedienung hat einen individuellen Zugangscode. Bei der Installation des Projekts müssen die Fernbedienung und der Empfänger aufeinander abgestimmt werden, um später eine störungsfreie Funktion zu gewährleisten.

Bitte beachten Sie vor Inbetriebnahme die folgenden 3 Punkte:

- Alle Geräte im gesamten System sollten nach der Installation einen einheitlich festgelegten Codewert haben, um die Sicherheit und Stabilität des Systems zu gewährleisten.
- Der Empfänger kann nur einen Funktionscode speichern, der nicht überschrieben werden kann. Vor dem Einlernen des neuen Codewertes muss der ursprüngliche Code des Empfängers gelöscht werden. Die Fernbedienung kann ebenfalls nur einen Codewert speichern, kann aber überschrieben werden und auf die Werkseinstellungen zurückgesetzt werden. Um die spätere Wartung zu erleichtern, können die drei im System beteiligten Komponenten (einschließlich Empfänger, Handfernbedienungen und Panel-Fernbedienungen) die Codewerte voneinander lernen.
- Da der Empfänger den Code im eingeschalteten Zustand einlernt, ist ein Batch-Betrieb möglich (**Einschalten aller in derselben Zone befindlichen Empfänger und gleichzeitiges Anpassen/Löschen des HF-Codes**). Um Störungen in den einzelnen Bereichen zu vermeiden, wird empfohlen, jeden Bereich mit einem eigenen Schalter auszustatten, so dass der Strom in den anderen Bereichen einfach unterbrochen werden kann, wenn die Codierung erfolgt.

**1. Code pairing** (Der Empfänger kann nur mit der Fernbedienung über Funktionscode gesteuert werden.)

Schritt	Vorgehensweise	Hinweis
1	Schließen Sie den Empfänger an und schalten Sie ihn ein.	1. Wenn der Empfänger bereits codiert war, muss der Code zuerst gelöscht werden. 2. Batch-Betrieb ist innerhalb der Reichweite der Fernbedienung möglich.
2	Halten Sie die Taste „AN“ auf der Fernbedienung 5 Sekunden lang gedrückt. Wenn die Anzeige auf der Fernbedienung schnell zu blinken beginnt, ist die Übertragung des Pairing-Codes aktiviert.	Die Codeübertragung wird automatisch nach 60 Sekunden oder durch Drücken einer beliebigen Taste beendet.
3	Die Ladeanzeige blinkt 3 Mal und das Gerät kehrt in den Ausgangszustand zurück.	Insgesamt 2 Modi: Überblenden oder Blinken (Geschwindigkeit einstellbar, Helligkeit nicht einstellbar).

**2. Löschen des Codes** (Der Funktionscode des Empfängers wird gelöscht und auf Werkseinstellungen zurückgesetzt. Danach ist er mit jeder kompatiblen Fernbedienung steuerbar und kann einen neuen Code lernen.)

Schritt	Vorgehensweise	Hinweis
1	Schließen Sie den Empfänger an und schalten Sie ihn ein.	1. Der Löschvorgang sollte innerhalb von 1 Minute nach dem Einschalten des Empfängers abgeschlossen sein. Wenn die Zeit überschritten wird, starten Sie das Gerät neu. 2. Batch-Betrieb ist innerhalb der Reichweite der Fernbedienung möglich.
2	Halten Sie die Taste „AUS“ auf der Fernbedienung 5 Sekunden lang gedrückt. Wenn die Anzeige auf der Fernbedienung schnell zu blinken beginnt, ist das Löschen des Codes aktiviert.	1. Die Codeübertragung wird automatisch nach 60 Sekunden oder durch Drücken einer beliebigen Taste beendet. 2. Bei Verlust der Original-Fernbedienung kann eine neue Fernbedienung zum Löschen verwendet werden.
3	Die Ladeanzeige blinkt 3 Mal und das Gerät kehrt in den Ausgangszustand zurück.	Das Löschen des Codes war erfolgreich.

**3. Code-Lernfunktion zwischen Fernbedienungen** (zur Vereinheitlichung von Systemcodes oder Programmieren einer neuen Fernsteuerung)

Da jede Fernbedienung zum Zeitpunkt der Auslieferung einen individuellen Code hat, muss bei mehreren Fernbedienungen in einem System einer von ihnen (z. B. Fernbedienung A) als Systemcode ausgewählt werden, und der Codewert der übrigen Fernbedienungen (z. B. Fernbedienung B) muss auf denselben Wert eingestellt werden.

Schritt	Vorgehensweise	Hinweis
1	Fernbedienung A: Halten Sie die Taste „AN“ 5 Sek. lang gedrückt. Wenn die Anzeige auf der Fernbedienung schnell zu blinken beginnt, ist die Übertragung des Pairing-Codes aktiviert.	Die Codeübertragung wird automatisch nach 60 Sekunden oder durch Drücken einer beliebigen Taste beendet.
2	Fernbedienung B: Halten Sie die „Modustaste“ 5 Sek. lang gedrückt. Die Fernbedienungsanzeige wechselt von 100 % Licht auf aus und geht in den Empfangsstatus.	Der Empfang des Funktionscodes wird automatisch nach 30 Sekunden oder nach erfolgreichem Lernen des Codes beendet.
3	Die Ladeanzeige von Fernbedienung B blinkt 3 Mal.	Das Kopieren des Codes war erfolgreich und der Empfangsstatus wird beendet.

**4. Fernbedienung auf Werkseinstellung zurücksetzen** (die Fernbedienung wird auf den werksseitig eingestellten Code zurückgesetzt)

Schritt	Vorgehensweise	Hinweis
1	Halten Sie die „Modustaste“ 20 Sekunden lang gedrückt.	Die Fernbedienungsanzeige wird gedimmt und blinkt kontinuierlich 20 Sekunden und schaltet dann wieder auf 100% Licht. Dieser Schritt ist damit abgeschlossen.
2	Drücken Sie „AUS“ zur Bestätigung. Die Anzeige blinkt 3 Mal.	Zurücksetzen auf Werkseinstellungen erfolgreich.

**Achtung!**

- Um die Lebensdauer der Batterie zu verlängern, wechselt die Fernbedienung nach 10 Sekunden ohne Bedienung in den Ruhezustand. Bitte drücken Sie eine beliebige Taste, um sie wieder zu aktivieren.
- Das Signal des Touch-Rings / der Tasten wird für maximal 30 Sekunden kontinuierlich übertragen. Bitte lassen Sie diese los und betätigen Sie sie nach Ablauf der Zeit erneut.